

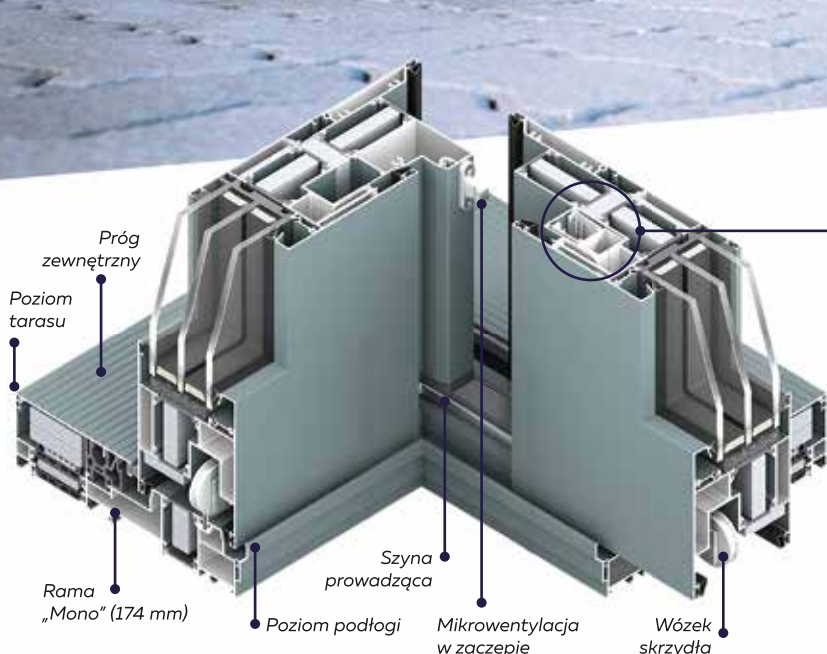
# WIZJA BEZ LIMITU



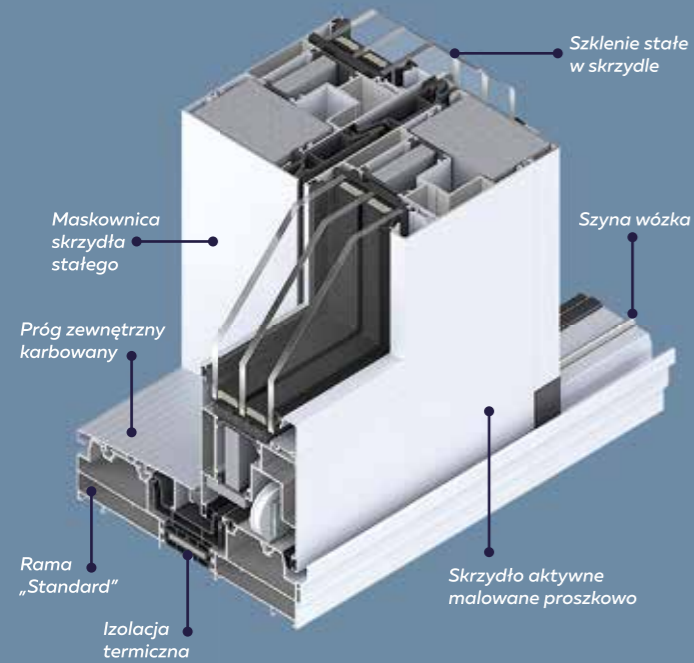
## Patio HST 77

Poniżej narysowany schemat AG połączony ze schematem A o całkowitej szerokości 18 m i wysokości 2,5 m

Konstrukcje **Patio HST 77** to aluminiowe drzwi podnosząco-przesuwne o dużych gabarytach. Zastosowane materiały oraz rozwiązania techniczne pozwoliły osiągnąć wysoki stopień ochrony cieplnej i akustycznej. System ten świetnie sprawdza się zarówno w domkach jednorodzinnych, jak i w ekskluzywnych apartamentach. Doskonale współgra z oknami Premium 86 oraz Premium 86 US.



**Zasuwnica ze wspomaganie** - element ułatwiający użytkowanie wielkogabarytowych drzwi podnosząco-przesuwnych. Specjalny mechanizm pozwala na użycie mniejszej siły podczas obrotu klamki w trakcie podnoszenia skrzydła. Dzięki temu obsługa **Patio HST 77** jest bardzo komfortowa.

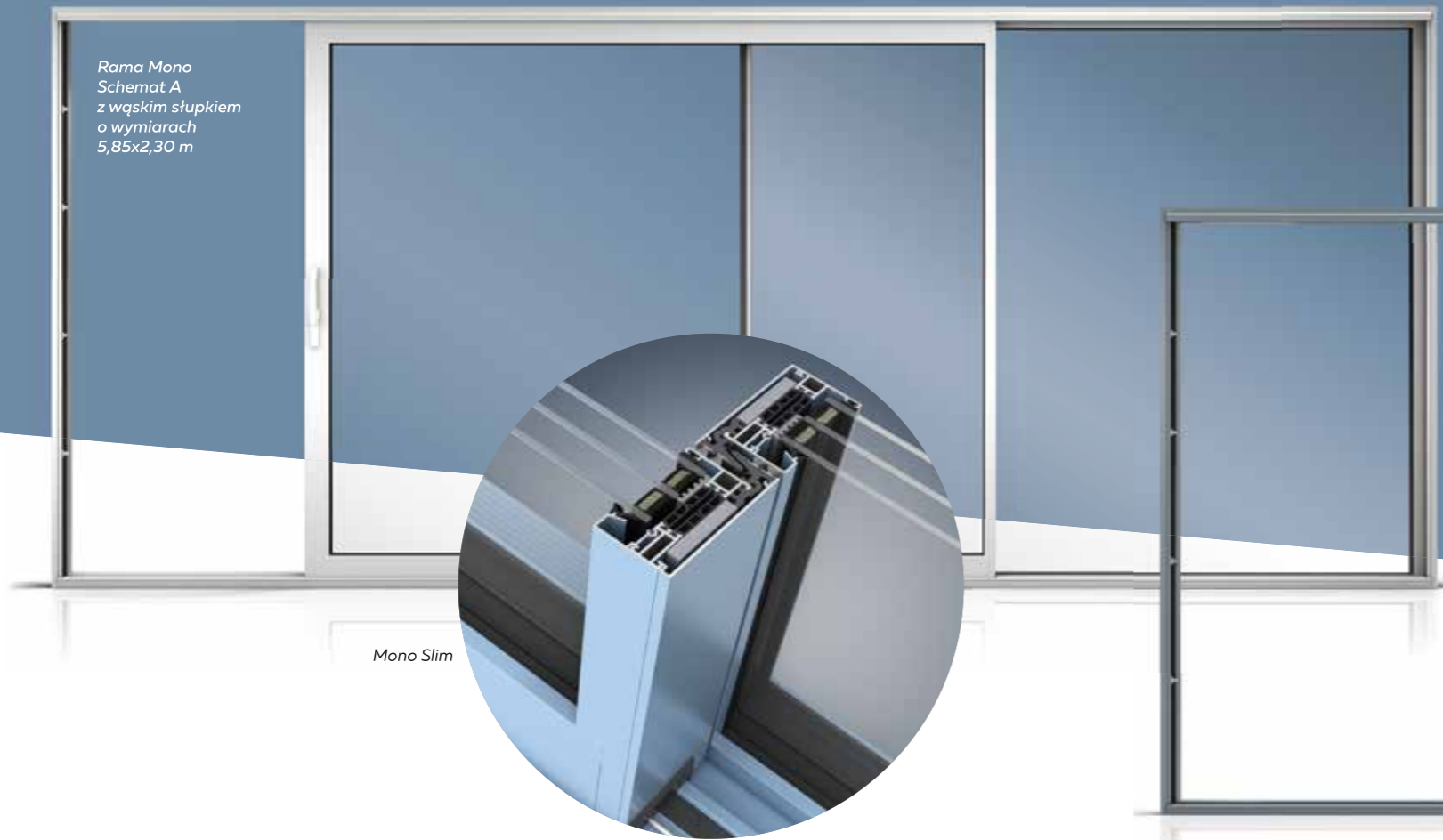


W systemie **Patio HST 77**, poza standardową ościeżnicą, dostępna jest również rama w wersji MONO. W przypadku tego rozwiązania nieruchomą częścią konstrukcji jest szklenie stałe w ramie. Dzięki temu drzwi podnoszono-przesuwne prezentują się wyjątkowo lekko mimo swoich imponujących gabarytów. Zastosowanie wąskiego słupka (o szerokości 48 mm) sprawia, że widok na świat zewnętrzny jest niemal nieograniczony.



Rama Standard Schemat D o wymiarach 5,45x3,0 m

Rama Standard z dwoma skrzydłami aktywnymi



Rama Mono Schemat A z wąskim słupkiem o wymiarach 5,85x2,30 m

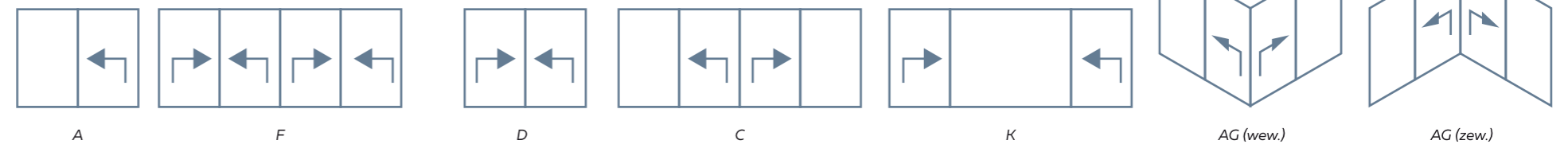
Mono Slim



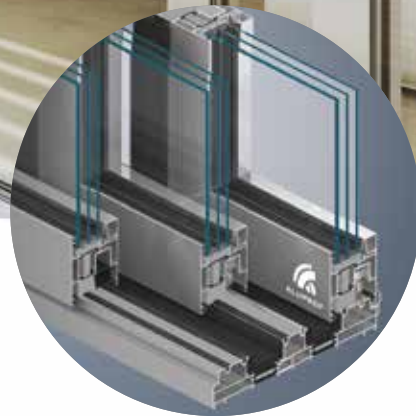
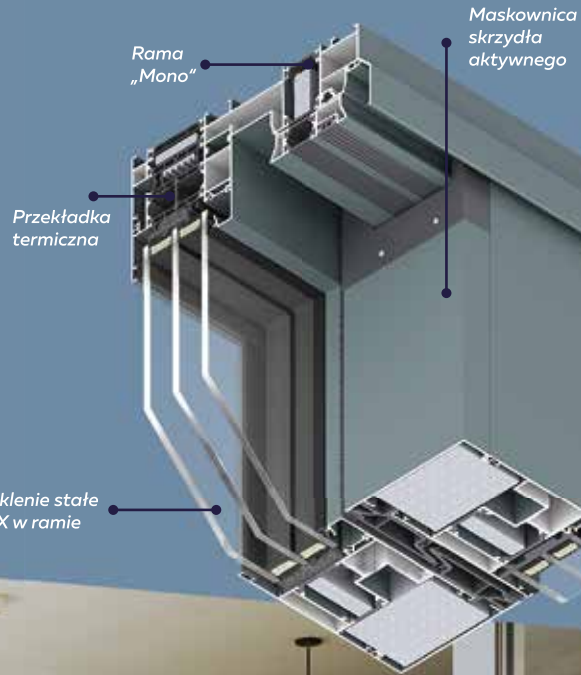
Rama Mono Schemat A o wymiarach 5,92x2,55 m

Aluminiowe drzwi podnoszono-przesuwne mogą być wykonane w kilku wariantach otwierania. Interesującym rozwiązaniem jest schemat D z wąskim słupkiem oraz schemat otwierania narożnego AG. Dostępność licznych łączników systemowych zapewnia nieograniczone możliwości wykonania konstrukcji łączonych z innymi systemami.

Schematy otwierania wersji dwuszynowej.



# Patio HST 77



**Kolorystyka** – dostępne odcienie z palety RAL uzyskiwane są za pomocą lakierowania proszkowego. Powstała w ten sposób powłoka jest trwała i odporna na oddziaływanie warunków atmosferycznych, bez defektów w postaci zacieków czy zmarszczeń. Istnieje również możliwość wyboru kolorów drewnopodobnych (decorów) powstających na skutek procesu sublimacji.

**Wózek z regulacją** – elementy umożliwiające bezproblemową obsługę i regulację aluminiowych konstrukcji Patio HST 77. Dzięki nim przesuwanie ciężkich aktywnych skrzydeł nie wymaga dużego wysiłku. W połączeniu z zasuwnicą ze wspomaganiem zapewniają komfortowe użytkowanie wielkogabarytowych drzwi podnosząco-przesuwnych.

**Warianty trzyszynowe** – aluminiowe drzwi podnosząco-przesuwne Patio HST 77 są dostępne w wersji trzyszynowej. Takie rozwiązanie wymaga zastosowania odpowiedniej ościeżnicy o łącznej szerokości 271 mm. Konstrukcja z trzema szynami umożliwia przesunięcie obu skrzydeł czynnych na jedno bierne.