



# BRAMY GARAŻOWE ROLLMATIC

**NOWOŚĆ.** 20% szybsza prędkość otwierania i inteligentna obsługa  
za pomocą sterowania RollMatic 2

**HÖRMANN**







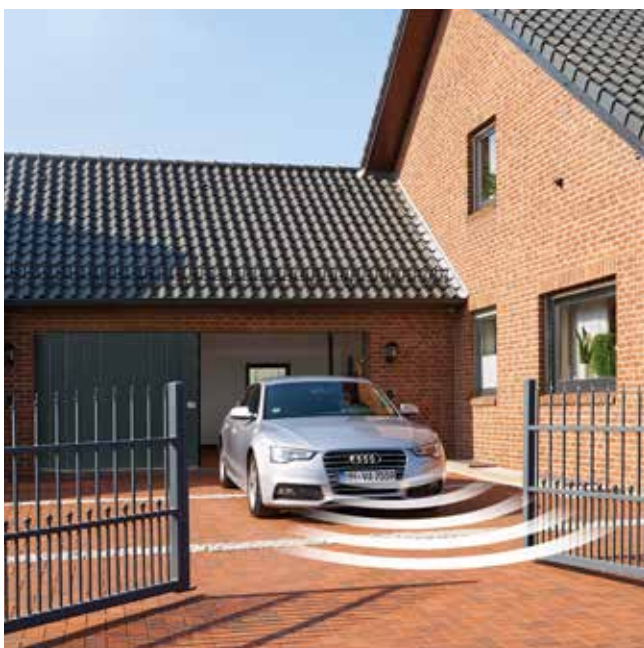
4

Powody, dla których  
warto wybrać bramy  
garażowe Hörmann



14

Inspiracje



20

Design  
Wyposażenie  
Akcesoria

# Odpowiedzialność od pokoleń

Rodzinne przedsiębiorstwo Hörmann, które od ponad 85 lat specjalizuje się w produkcji stolarki budowlanej, czuje się zobowiązane wobec obecnych i przyszłych pokoleń. Właśnie dlatego odpowiedzialność za środowisko naturalne jest dla nas bardzo ważna – w trosce o nie nasze produkty powstają zgodnie z zasadami zrównoważonego rozwoju oraz inteligentnej ochrony środowiska.



## „DOBRA MARKĘ TRZEBA SOBIE WYPRACOWAĆ”

August Hörmann

Zgodnie z ideą założyciela firmy marka Hörmann jest symbolem i gwarancją najwyższej jakości. Dodatkowo firma ma na swoim koncie ponad 20 milionów sprzedanych egzemplarzy bram oraz napędów – wszystko to sprawia, że jest ona liderem tej branży w Europie. Rozbudowana międzynarodowa sieć dystrybucji i serwisu czyni firmę Hörmann solidnym partnerem w zakresie stolarki budowlanej, której jakość nie dopuszcza żadnych kompromisów.

**PATRZĄC W PRZYSZŁOŚĆ.** Firma Hörmann jest przykładem dla innych. Do produkcji w Niemczech wykorzystujemy w 100% zieloną energię elektryczną. W połączeniu z inteligentnym i certyfikowanym systemem zarządzania energią, procedurą przesyłania informacji pocztą bez wpływu na emisję CO<sub>2</sub> oraz recyklingiem surowców wtórnych firma ogranicza rocznie emisję ponad 60000 t CO<sub>2</sub>. Dodatkowo kompensujemy ponad 100000 ton CO<sub>2</sub> poprzez promowanie energii wiatrowej i projektów zalesiania we współpracy z ClimatePartner.



Więcej informacji znajdą Państwo na stronie  
[www.hormann.pl/przedsiębiorstwo/srodowisko](http://www.hormann.pl/przedsiębiorstwo/srodowisko)



# Niemiecka jakość marki



Rodzinne przedsiębiorstwo Hörmann oferuje wszystkie istotne elementy stolarki budowlanej od jednego producenta. Produkowane są one w wysoko wyspecjalizowanych zakładach, zgodnie z najnowszymi osiągnięciami techniki. Ponadto nasi pracownicy stale pracują nad rozwojem nowych produktów, udoskonalaniem starych i dopracowywaniem szczegółowych rozwiązań. W ten sposób powstają na rynku patenty i jedyne w swoim rodzaju rozwiązania.





10 lat  
gwarancji\*

**GWARANCJA DŁUGIEJ ŻYWOTNOŚCI.** Wszystkie istotne komponenty bram i napędów są konstruowane i produkowane przez firmę Hörmann. Produkty seryjne poddawane są próbom wytrzymałościowym, co – w połączeniu z bezkompromisowym systemem zapewnienia jakości – pozwala na osiągnięcie najwyższej jakości marki Hörmann. Dzięki temu na wszystkie garażowe bramy rolowane RollMatic T i garażowe bramy podsufitowe RollMatic OD udzielamy 10 lat gwarancji, a na napędy 5 lat gwarancji<sup>1)</sup>.

<sup>1)</sup> Szczegółowe warunki gwarancji są dostępne na stronie [www.hormann.pl](http://www.hormann.pl)



Garażowa brama rolowana  
z mechanizmem sprężyn naciągowych

**NIEZAWODNE WYRÓWNANIE CIĘŻARU.** System wyrównania ciężaru wbudowany w prowadnicach<sup>2)</sup> wspomaga napęd podczas otwierania i zamykania bramy oraz chroni mechanizm napędu. Pakiet wielu sprężyn i podwójne stalowe liny zabezpieczają płaszczyznę bramy przed opadnięciem w każdym położeniu. W przypadku awarii bramę można łatwo otworzyć ręcznie. Brama rolowana nie wymaga do tego celu korby ręcznej<sup>2)</sup>.

<sup>2)</sup> Nie dotyczy garażowej bramy rolowanej RollMatic T

Opatentowany mechanizm sprężyn naciągowych z systemem sprężyny w sprężynie – garażowa brama rolowana RollMatic





# Uniwersalne zastosowanie

Bramy rolowane i bramy podsufitowe otwierają się pionowo, dzięki czemu zajmują wyjątkowo mało miejsca zarówno w samym garażu, jak i przed nim. Nie ma znaczenia, czy kształt otworu garażu jest prostokątny, skośny, zakończony łukiem segmentowym czy półkolistym. W garażach z niewielką ilością miejsca po bokach istnieje możliwość wykonania bramy RollMatic w wersji rolowanej na zewnątrz do montażu przed otworem garażowym.







#### **GARAŻOWA BRAMA ROLOWANA ROLLMATIC.**

Kompaktowe bramy rolowane są najlepszym wyborem, gdy garaż jest zbyt mały na montaż bramy podsufitowej bądź segmentowej lub gdy z innych powodów miejsce pod sufitem w garażu musi zostać puste. Płaszcz otwartej bramy rolowanej tworzy kompaktowy zwój w nadprożu otworu garażowego, a w obszarze pod sufitem można zamontować oświetlenie lub stworzyć dodatkowe miejsce do przechowywania.

→ Więcej informacji znajdą Państwo od strony 26.



#### **GARAŻOWA BRAMA ROLOWANA ROLLMATIC T.**

Niedroga garażowa brama rolowana z wydajnym napędem rurowym zapewnia wolne miejsce zarówno w samym garażu, jak i na zewnątrz. Płaszcz bramy prowadzony przez rolkę prowadzącą i profil wlotowy charakteryzuje się cichą pracą.

→ Więcej informacji znajdą Państwo od strony 30.



#### **BRAMA PODSUFITOWA ROLLMATIC OD.**

Zajmujące mało miejsca bramy podsufitowe nadają się szczególnie do garaży z bardzo niskim nadprożem. Płaszcz bramy jest prowadzony w wąskich prowadnicach pod sufitem. Napęd montowany z boku zajmuje niewiele miejsca, dzięki czemu brama RollMatic OD wymaga nadproża o wysokości jedynie 60 mm.

→ Więcej informacji znajdą Państwo od strony 32.

# Trwały i piękny wygląd bramy

Regularne otwieranie bramy powoduje powstawanie śladów na płaszczu każdej bramy rolowanej, które są uwarunkowane jej konstrukcją. W przypadku naszych bram można je ograniczyć do minimum poprzez zastosowanie wysokiej jakości powłoki wierzchniej oraz takich innowacyjnych rozwiązań, jak specjalne pierścienie łożyskowe, rozmieszczenie rolek bieżnych oraz nowy, opcjonalny pas DuraBelt. Dzięki temu będą się Państwo cieszyć wyglądem pięknej bramy przez długie lata.





**Tylko w firmie Hörmann**  
Odporne na ścieranie pierścienie łożysk  
w bramie rolowanej RollMatic

**STANDARDOWO MNIJĘ ŚLADÓW ODCISKANIA NA PŁASZCZU BRAMY.** Rolki **1** prowadzące płaszczyz bramy nad prowadnicą są rozmieszczone w taki sposób, że uwarunkowane konstrukcyjnie ślady użytkowania mogą występować tylko w mniej widocznym obszarze z tyłu za prowadnicą. Ponadto zastosowanie odpornych na ścieranie pierścieni łożysk **2** ogranicza ślady odciskania z wewnętrznej strony profili bramy rolowanej RollMatic.

**Tylko w firmie Hörmann**  
DuraBelt

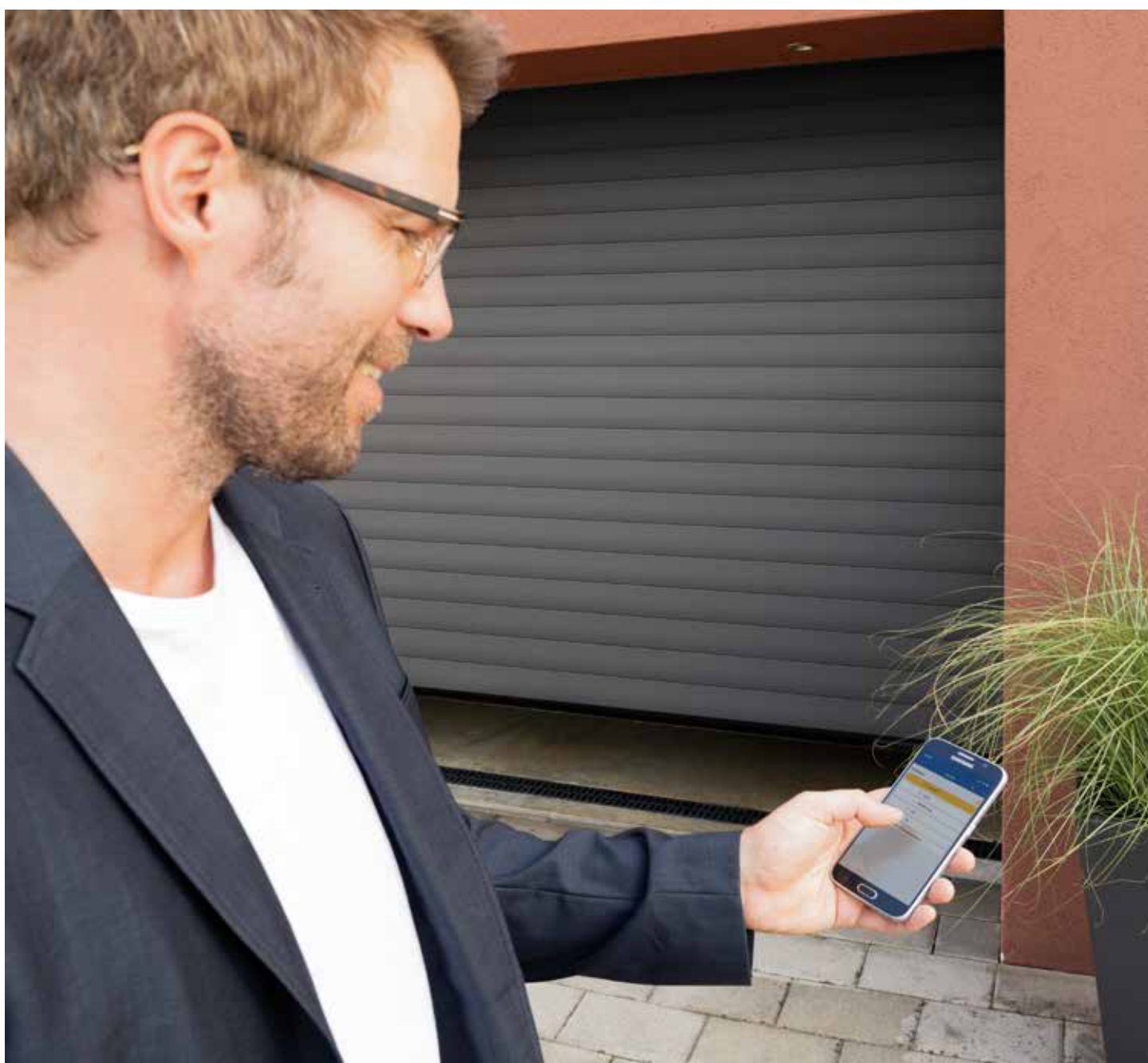
**DODATKOWA OCHRONA POWIERZCHNI.** Zabrudzenia na płaszczyz bramy mogą powodować delikatne zarysowania powierzchni podczas nawijania. Opatentowany pas DuraBelt **3** znacznie je zmniejsza. Podczas nawijania bramy pasy układają się między poszczególnymi warstwami płaszczyz, dzięki czemu profile stykają się ze sobą tylko w minimalnym stopniu. DuraBelt jest dostępny opcjonalnie i może być montowany później we wszystkich gotowych bramach rolowanych wew. i na zewn.

→ Więcej informacji znajdą Państwo od strony 27.



# Inteligentny komfort obsługi

Za pomocą nadajnika, sterownika radiowego lub smartfonu można łatwo, bezpiecznie i wygodnie obsługiwać napędy do bram garażowych i wjazdowych, napędy do drzwi, zamki w drzwiach zewnętrznych, oświetlenie i inne urządzenia. Wszystkie napędy, odbiorniki i elementy obsługi BiSecur są w 100% kompatybilne.





Tylko w firmie Hörmann

## BEZPIECZEŃSTWO POTWIERDZONE CERTYFIKATEM.

Dwukierunkowy system sterowania radiowego BiSecur z bezpiecznym systemem szyfrowania charakteryzuje się stabilnym zasięgiem odpornym na zakłócenia i gwarantuje maksymalne zabezpieczenie wysyłanego sygnału sterowania radiowego przed skopiowaniem przez niepowołane osoby. System został przetestowany i certyfikowany przez ekspertów ds. bezpieczeństwa z Uniwersytetu Ruhr w Bochum i niezależne instytuty badawcze.

**INTELIĞENTNA TECHNIKA.** Napędy firmy Hörmann cechuje wysoki komfort obsługi, inteligentne funkcje i technika. Przy pomocy tych eleganckich nadajników otworzą Państwo bramę wygodnie bez wychodzenia z samochodu. Istnieje też możliwość otwierania bramy za pomocą smartfonu z aplikacją Hörmann BlueSecur <sup>1)</sup> lub systemem Hörmann Smart Home homee <sup>2)</sup>.

→ Więcej informacji znajdą Państwo od strony 38.

<sup>1)</sup> Opcjonalnie w garażowych bramach rolowanych RollMatic T w połączeniu z zewnętrznym odbiornikiem HET-BLE

<sup>2)</sup> W garażowych bramach rolowanych RollMatic i bramach podsufitowych RollMatic OD

Wystarczy naciśnięcie przycisku, by po kolorze diody LED na nadajniku HS 5 BS lub sterowniku wewnętrznym FIT 5 BS rozpoznać położenie bramy<sup>2)</sup>.



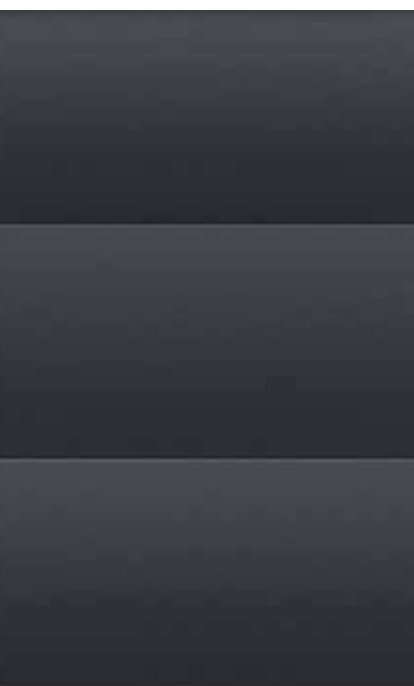
System Smart Home homee umożliwia sterowanie wszystkimi funkcjami bramy na tablecie lub smartfonie<sup>2)</sup>.



## **BRAMA PERFEKCYJNIE DOPASOWANA DO DOMU.**

16 kolorów powierzchni bramy umożliwia optymalne dopasowanie bramy rolowanej RollMatic, RollMatic T i bramy podsufitowej RollMatic OD do architektury Państwa domu. Szczególnie ekskluzywny wygląd bramy zapewnia kolor Noir 2100 Sablé (antracytowy z efektem metalicznym).

→ Więcej informacji znajdą Państwo od strony 24.







STRONA 12 – 13. Garażowa brama rolowana w kolorze RAL 9016 (biały)

U GÓRY. Garażowa brama rolowana i drzwi boczne w kolorze RAL 6005 (zielony)

U DOŁU Z LEWEJ. Szczegół: Noir 2100 Sablé (antracytowy z efektem metalicznym)

U DOŁU NA ŚRODKU. Garażowa brama rolowana w kolorze Noir 2100 Sablé (antracytowy z efektem metalicznym)

U DOŁU Z PRAWYJ. Garażowa brama rolowana w kolorze RAL 9016 (biały)





**NATURALNY WYGLĄD BRAMY.** Odporna na ścieranie powierzchnia Decograin i korzystna cenowo powierzchnia Decopaint przekonują swoim wyglądem do złudzenia przypominającym drewno.

→ Więcej informacji znajdą Państwo od strony 25.



U GÓRY Z LEWEJ. Garażowa brama rolowana z powierzchnią Decograin Rosewood

U GÓRY Z PRAWEJ. Szczegół: Decograin Golden Oak

U DOŁU. Garażowa brama rolowana z powierzchnią Decograin Golden Oak





### **BRAMA ROLOWANA NA ZEWNĄTRZ.**

Do garaży z małym nadprożem i / lub niewielką ilością miejsca po bokach oferujemy bramę RollMatic rolowaną na zewnątrz do montażu przed otworem garażu. Jest ona w kompletnym pakiecie z optymalnie dopasowanym napędem. W celu uzyskania jednolitego i harmonijnego wyglądu całej bramy obudowa płaszczka i szyny prowadzącej jest dostarczana w kolorze bramy, a w przypadku bram z powierzchnią Decopaint – w podstawowym kolorze powierzchni dekoracyjnej.

→ Więcej informacji znajdą Państwo od strony 27.





U GÓRY Z LEWEJ. Brama rolowana na zewnątrz w kolorze RAL 7035 (jasnoszary)

U GÓRY Z PRAWEJ. Garażowa brama rolowana i drzwi boczne w kolorze RAL 9016 (biały)

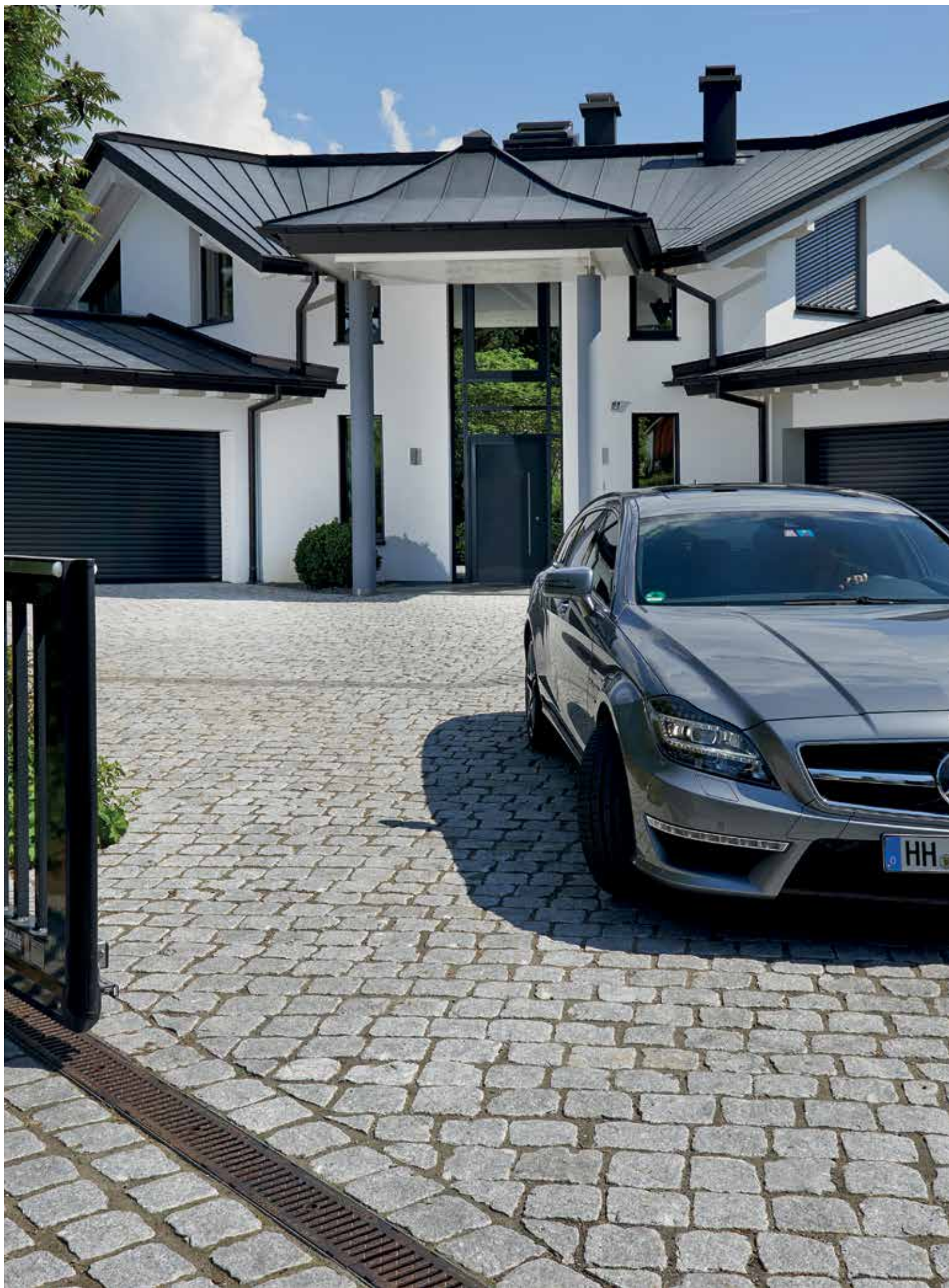
U DOŁU Z LEWEJ. Brama rolowana na zewnątrz w kolorze RAL 7035 (jasnoszary)



**DRZWI BOCZNE.** Drzwi boczne firmy Hörmann to nie tylko dodatek do bramy. Tylko wtedy, gdy drzwi są idealnie dopasowane do bramy uzyskujemy efekt całości. Dlatego drzwi boczne NT 60 są oferowane we wszystkich rodzajach powierzchni i kolorach. Natomiast wysokiej jakości aluminiowa konstrukcja ramowa o grubości 60 mm jest idealną oprawą dla wypełnienia drzwi, które jest standardowo mocowane za pomocą listew przyszybowych.

→ Więcej informacji znajdą Państwo od strony 36.





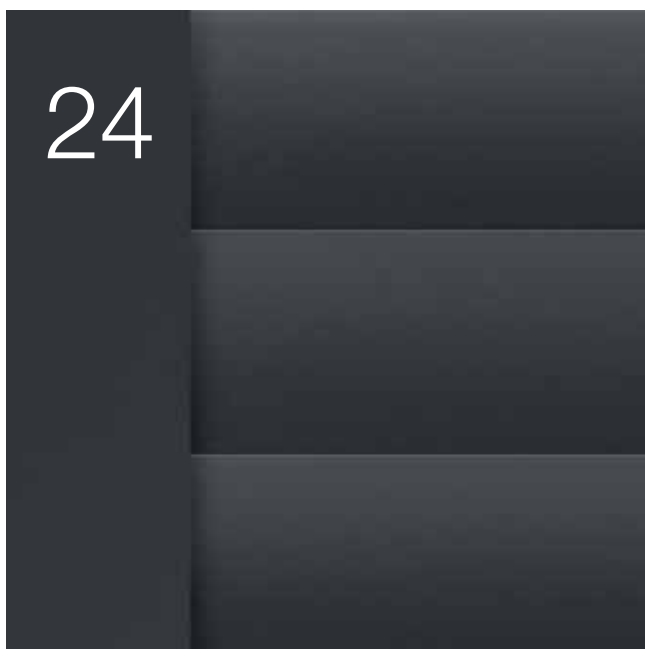




22



24



38



## Design Wyposażenie Akcesoria

- 22 Wersje wykonania profili oraz powierzchnie
- 24 Kolory i rodzaje powierzchni dekoracyjnych
- 26 Garażowa brama rolowana RollMatic
- 30 Garażowa brama rolowana RollMatic T
- 32 Brama podsufitowa RollMatic OD
- 36 Wyposażenie dodatkowe
- 37 Drzwi boczne
- 38 Akcesoria
- 40 Wymiary i dane montażowe

# Wersje wykonania profili oraz powierzchnie

Garażowe bramy rolowane RollMatic i RollMatic T oraz brama podsufitowa RollMatic OD

## Eleganckie profile aluminiowe

W odróżnieniu od przetłaczanych profili w bramach innych oferentów gładka powierzchnia aluminiowych profili Hörmann zapewnia nowoczesny i elegancki wygląd. Oprócz tego wysokiej jakości powłokę łatwo jest utrzymać w czystości z zew. i wew. strony bramy. Aby zapewnić spokojny bieg bramy, wewnątrz profili równomiernie wypełnia twarda pianka poliuretanowa.

### Widok profilu w bramach rolowanych wewnątrz i bramach podsufitowych

- 1 Wewnętrzna strona bramy
- 2 Zewnętrzna strona bramy

### Widok profilu w bramach rolowanych na zewnątrz

- 1 Zewnętrzna strona bramy
- 2 Wewnętrzna strona bramy



## Przeszkłone elementy <sup>3</sup>

Dzięki nim do garażu wpada światło dzienne. Elementy przeszkłone z szybą z tworzywa sztucznego są umieszczone na całej szerokości profilu. Ich ilość wynika z szerokości danej bramy. Brama może być wyposażona w maksymalnie dziesięć profili z przeszkleniami.

## Kratka wentylacyjna <sup>4</sup>

Wentylacja garażu polepsza warunki wewnętrzne i zapobiega tworzeniu się pleśni. Kratki wentylacyjne z trwałego tworzywa sztucznego są ułożone na całej szerokości profilu. Brama może być wyposażona w maks. dziesięć profili z kratkami wentylacyjnymi.



### Uwaga:

Wszystkie bramy rolowane firmy Hörmann są pod względem parametrów technicznych i stosowanych systemów powłok lakierniczych zgodne z aktualnymi osiągnięciami techniki. Występujące zjawisko dociskania i tarcia jest uwarunkowane konstrukcyjnie i nie ma wpływu na sprawność działania ani trwałość bramy rolowanej.

Zalecamy zastosowanie opcjonalnego modułu nawijającego DuraBelt, który ogranicza do minimum tarcie na płaszczu bramy uwarunkowane jej konstrukcją (więcej informacji znajdą Państwo na stronie 26 i 30).

### Powierzchnia Decograin

Okleina foliowa z tworzywa sztucznego jest bardzo trwała i odporna na działanie promieni UV dzięki specjalnej powłoce ochronnej odpornej na ścieranie.

#### Widok profilu w bramach rolowanych wewnątrz i bramach podsufitowych

- 1 Wewnętrzna strona bramy w kolorze brązowym
- 2 Zewnętrzna strona bramy, powierzchnia Decograin Golden Oak



### Powierzchnia Decopaint

Profile są lakierowane w kolorze drewna po stronie zewnętrznej i wewnętrznej.

#### Widok profilu w bramach rolowanych wewnątrz i bramach podsufitowych

- 3 Wewnętrzna strona bramy, powierzchnia Decopaint Golden Oak
- 4 Zewnętrzna strona bramy, powierzchnia Decopaint Golden Oak

#### Widok profilu w bramach rolowanych na zewnątrz

- 3 Zewnętrzna strona bramy, powierzchnia Decopaint Golden Oak
- 4 Wewnętrzna strona bramy, powierzchnia Decopaint Golden Oak





# Kolory i rodzaje powierzchni dekoracyjnych

Garażowe bramy rolowane RollMatic i RollMatic T oraz brama podsufitowa RollMatic OD

## 16 kolorów standardowych

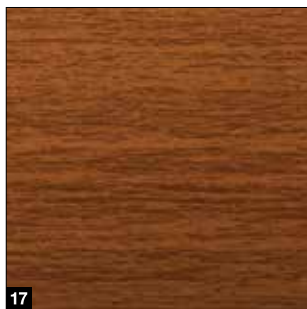


- |                            |                         |                          |                                 |
|----------------------------|-------------------------|--------------------------|---------------------------------|
| 1 RAL 9016 biały           | 5 RAL 9001 kremowobiały | 9 RAL 7015 szary łupkowy | 13 RAL 3004 czerwony            |
| 2 RAL 9007 szare aluminium | 6 RAL 8028 brązowy      | 10 RAL 6005 zielony      | 14 RAL 1015 jasna kość słoniowa |
| 3 RAL 9006 białe aluminium | 7 RAL 7035 jasnoszary   | 11 RAL 5011 granatowy    | 15 Chartwell Green              |
| 4 RAL 9005 czarny          | 8 RAL 7016 antracytowy  | 12 RAL 3003 rubinowy     | 16 Noir 2100 Sablé              |

### Uwaga:

Wszystkie podane kolory bazują na kolorach wg palety RAL. Przedstawione kolory i rodzaje powierzchni nie są wiążące z przyczyn technicznych związanych z drukiem. Prosimy zwrócić się o poradę do partnera handlowego firmy Hörmann.

## Powierzchnia Decograin

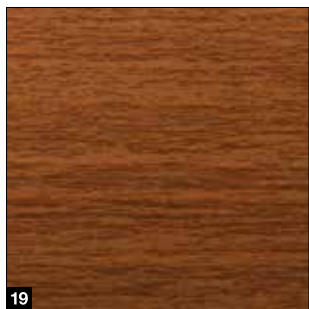


17

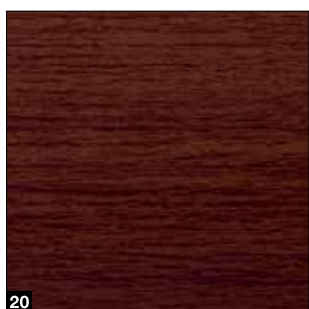


18

## Powierzchnia Decopaint



19



20

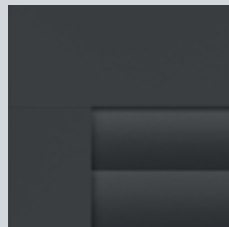
17 Decograin Golden Oak

18 Decograin Rosewood

19 Decopaint Golden Oak

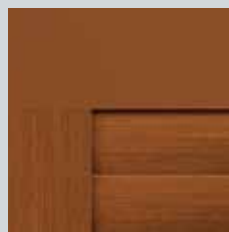
20 Decopaint Rosewood

## Harmonijny wygląd całości dzięki 16 kolorom standardowym



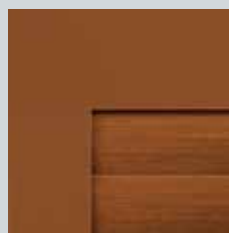
Firma Hörmann oferuje płaszcz bramy, prowadnicę, maskownicę nadproża oraz obudowę wału bez dopłaty w wybranym przez Państwa kolorze.

## Wariant montażowy Powierzchnia Decograin



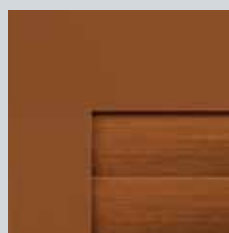
### Brama rolowana RollMatic Montaż w otworze

Profil i prowadnice z powierzchnią Decograin, maskownica nadproża w kolorze podstawowym powierzchni dekoracyjnej oraz dodatkowa maskownica nadproża z powierzchnią Decograin (patrz strona 37).



### Brama rolowana RollMatic Montaż za otworem

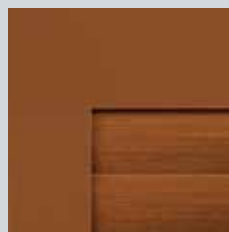
Profil z powierzchnią Decograin, maskownica nadproża i prowadnice w kolorze podstawowym powierzchni dekoracyjnej



### Brama podsufitowa RollMatic OD Montaż w otworze lub za otworem

Profil z powierzchnią Decograin, maskownica nadproża i prowadnice w kolorze podstawowym powierzchni dekoracyjnej

## Wariant montażowy Powierzchnia Decopaint



### Brama rolowana RollMatic / brama podsufitowa RollMatic OD

Profil z powierzchnią Decopaint, maskownica nadproża i prowadnice w kolorze podstawowym powierzchni dekoracyjnej

# Garażowa brama rolowana RollMatic

Z opatentowanym mechanizmem sprężyn naciągowych

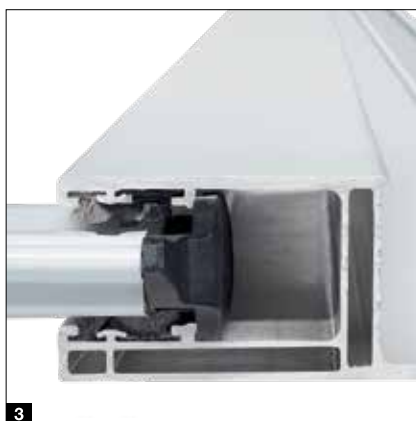


Tylko w firmie Hörmann

Garażowa brama rolowana z mechanizmem sprężyn naciągowych

Tylko w firmie Hörmann

Pierścienie łożysk odporne na ścieranie





### Dobrze chroniony wał nawijający

Standardowa obudowa **1** wału nawijającego zapobiega praktycznie ingerencji w nawijanie bramy, a ponadto chroni płaszcz otwartej bramy przed zabrudzeniem i uszkodzeniem.

### Niezawodne zrównoważenie ciężaru

Opatentowany mechanizm sprężyn naciągowych z systemem sprężyny w sprężynie **2** i przezroczysta osłona uniemożliwiają wypadnięcie pękniętej sprężyny, zapobiegając w ten sposób skałeczeniom.

### Bezpieczne prowadzenie płaszcza bramy

Kotwy przeciwwiatrowe **3** montowane standardowo w końcówkach profili bezpiecznie utrzymują bramę w prowadnicy nawet przy dużych obciążeniach wiatrowych (do klasy 4), a także stanowią dodatkową ochronę przed włamaniem.

### Mniej śladów użytkowania uwarunkowanych konstrukcją bramy

Zastosowanie materiałów odpornych na ścieranie ogranicza odciskanie się pierścieni łożysk **4** na górnych

profilach płaszcza bramy. Dodatkowo rolki bieżne umieszczono nad prowadnicą w taki sposób, że ślady odciskania rolki na płaszczu bramy są mniej widoczne.

### Dodatkowa ochrona powierzchni

Oferowany opcjonalnie DuraBelt **5** pozwala dłużej zachować atrakcyjny wygląd bramy. **.NOWOŚĆ** Podczas rolowania bramy pasy układają się między poszczególnymi warstwami płaszcza. To rozwiązanie pozwala znacznie zmniejszyć zarysowania spowodowane zabrudzeniem płaszcza bramy. DuraBelt można montować później we wszystkich gotowych bramach rolowanych wewnątrz i na zewnątrz.

### Prosty montaż

Boczne prowadnice, maskownica nadproża i napęd są montowane do ścian garażu i do nadproża. Następnie bez wysiłku za pomocą pasów **6** i napędu płaszcz bramy naciąga się na wał nawijający i przymocowuje.

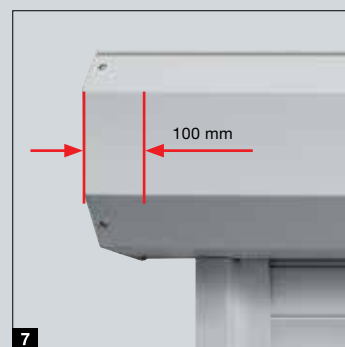
### Zakres wymiarów

Maks. szerokość 6000 mm  
Maks. wysokość 3100 mm

### Brama rolowana na zewnątrz

W zależności od sytuacji montażowej napęd w bramie rolowanej na zewnątrz może być umieszczony z lewej lub prawej strony. Obudowa wału nawijającego jest po tej stronie o 100 mm szersza i otacza napęd **7**, co sprawia, że jest on niezawodnie chroniony przed wiatrem i wpływem czynników atmosferycznych lub ingerencją osób trzecich. Przez elementy przezroczyste **8** w obudowie sprężyny można w łatwy sposób sprawdzać, czy prowadzenie liny lub sprężyny nadal działają prawidłowo. Zapewnia to bezpieczeństwo użytkowania nawet po wielu latach.

**Tylko w firmie Hörmann**  
zgłoszone do opatentowania



# Garażowa brama rolowana RollMatic

Napęd i sterowanie RollMatic 2 **.NOWOŚĆ**

## Prosty w konserwacji napęd, standardowo umieszczony na zewnątrz obudowy

- O 20% szybsza prędkość otwierania\* nawet do 20 cm/s
- Inteligentna obsługa za pomocą smartfonu z aplikacją BlueSecur
- Sterowanie bramą od wewnątrz przyciskami „otwórz / zamknij”
- Bardzo łatwe programowanie na podwójnym 7-segmentowym wyświetlaczu
- Połączenie z systemami Smart Home poprzez standardowe złącze HCP
- Jasne oświetlenie LED
- Niskie zużycie energii w trybie standby poniżej 1 W
- Elektroniczne rozłączanie położenia krańcowych do ochrony powierzchni płaszcza bramy
- Komfortowa funkcja wentylacji garażu
- Dodatkowa wysokość otwarcia



### BiSecur

Standardowy 4-kanalowy nadajnik HSE 4 BS z powierzchnią strukturalną w kolorze czarnym, z nakładkami z tworzywa sztucznego

## Napędy do bram garażowych

Odbiornik Bluetooth	zintegrowany, możliwość włączenia i wyłączenia
Przyłącze magistrali HCP	zintegrowane
Cykle na dobę / godzinę	25 / 10
Prędkość otwarcia maks.	20 cm/s
Oświetlenie	10 diod LED
Szerokość bramy maks.	6000 mm
Powierzchnia bramy maks.	15 m <sup>2</sup>

\* W porównaniu do serii 1



Tylko w firmie Hörmann

Patent europejski

 **Hörmann BlueSecur**

Obsługa za pomocą smartfonu z aplikacją Hörmann BlueSecur



## Zabezpieczenie krawędzi zamykającej

Czujnik optyczny w uszczelce progowej **1** niezawodnie zatrzymuje bramę w razie nagłego natrafienia na przeszkodę – dostępny opcjonalnie w bramach o szerokości do 5000 mm i standardowo powyżej 5000 mm.

## Wewnętrzne odryglowanie awaryjne

Napęd można wygodnie odrygłować od wewnątrz, aby otworzyć bramę ręcznie od wewnątrz, np. podczas awarii zasilania. W bramie rolowanej wewnątrz linkę obsługuje się bezpośrednio na napędzie. Bramę rolowaną na zewnątrz obsługuje się za pomocą odryglowania poprowadzonego do wewnątrz garażu.

## Zewnętrzne odryglowanie awaryjne (opcjonalnie)

W garażach bez drugiego wejścia zalecamy montaż zabezpieczonego odryglowania w obudowie zamykanej na klucz **2**, które umożliwia otwarcie bramy garażowej w awaryjnej sytuacji (np. przy braku zasilania).

## Zasilanie awaryjne (opcjonalnie)

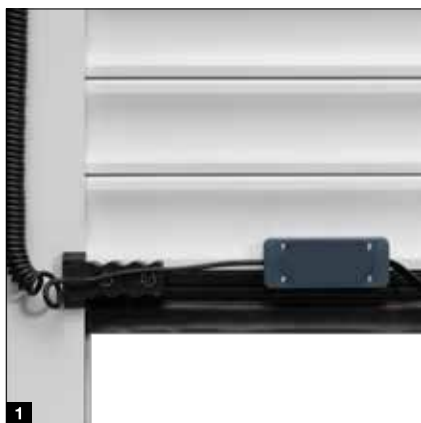
Akumulator awaryjny **3** buforuje zanik napięcia sieciowego trwający do 18 godzin i wystarcza na maks. 5 cykli bramy. Ponowne ładowanie odbywa się w normalnym trybie eksploatacji.

## Alarm akustyczny (opcjonalnie)

Przenikliwy ton alarmu o natężeniu 110 dB(A) skutecznie odstrasza włamywaczy.

## Brama obsługiwana ręcznie z manualnym ryglowaniem

Dzięki sprężynom naciągowym, równoważącym ciężar bramy, ręczne otwieranie i zamykanie bram rolowanych firmy Hörmann nie sprawia trudności: z zewnątrz za pomocą uchwytu **4**, od wewnątrz przy użyciu przekładni łańcuchowej z napinaczem łańcucha **.NOWOŚĆ 5**. Brama rolowana obsługiwana ręcznie jest ryglowana mechanicznie za pomocą uchwytu zewn. i wewn. oraz zamka. Przy tym solidne trzpienie metalowe wchodzi z lewej i prawej strony w prowadnice.



# Garażowa brama rolowana RollMatic T

z niezajmującym miejsca napędem rurowym



Tylko w firmie Hörmann  
zgłoszone do opatentowania





### Dobrze chroniony wał nawijający

Standardowa obudowa **1** wału nawijającego zapobiega praktycznie ingerencji w nawijanie bramy, a ponadto chroni płaszczyznę otwartej bramy przed zabrudzeniem i uszkodzeniem.

### Zajmująca niewiele miejsca konstrukcja

Kompaktowa konstrukcja bramy z napędem rurowym jest idealnym rozwiązaniem do bardzo wąskich garaży, ponieważ wymaga nadproża o wysokości jedynie 290 mm oraz zaledwie 75 mm (brama o wysokości do 2300 mm) lub 105 mm (brama o szerokości powyżej 3001 mm) miejsca na mocowanie z boku. Prowadnice **2** gwarantują cichą pracę bramy i są optymalnie uszczelnione za pomocą dostępnych standardowo uszczelek szczotkowych.

### Dodatkowa ochrona powierzchni

Oferowany opcjonalnie DuraBelt **3** pozwala dłużej zachować atrakcyjny wygląd bramy. **.NOWOŚĆ** Podczas rolowania bramy pasy układają się między poszczególnymi warstwami płaszczyzny. To rozwiązanie pozwala znacznie zmniejszyć zarysowania spowodowane zabrudzeniem płaszczyzny bramy. DuraBelt można montować później we wszystkich gotowych bramach rolowanych wewnątrz i na zewnątrz.

### Prosty montaż

Fabrycznie zamontowany wał nawijający wraz z obudową oraz fabrycznie nawiercone prowadnice wyposażone standardowo w profile podkładowe szybko i łatwo przykręca się do ścian garażu i nadproża.

### Oferowana standardowo obsługa awaryjna

W razie awarii zasilania bramę RollMatic T bez problemu otwiera się od wewnątrz za pomocą standardowej awaryjnej **4** korbki ręcznej. W przypadku opcjonalnego zewn. odryglowania awaryjnego korbką służącą do ręcznego otwarcia bramy od zewnątrz wkłada się do otworu zamykanego na klucz.

### Niezajmujący miejsca napęd rurowy

Wydajny napęd rurowy jest wyposażony w ustawiane mechanicznie pozycje krańcowe. Napęd jest też oferowany opcjonalnie z elektronicznym rozłączaniem połączeń krańcowych. Estetyczny sterownik umożliwia obsługę napędu od wewnątrz. Zintegrowane oświetlenie LED zapewnia światło w garażu.

### Standardowe zabezpieczenie krawędzi zamykającej

Czujnik optyczny w uszczelce progowej niezawodnie zatrzymuje bramę w razie nagłego natrafienia na przeszkodę. W wersji standardowej oferowany jest ze spiralnym kablem **5**, a opcjonalnie z funkcją przesyłania sygnału drogą radiową **6** i bez spiralnego kabla.



### BiSecur

Standardowy 4-kanalowy nadajnik HSE 4 BS z powierzchnią strukturalną w kolorze czarnym, z nakładkami z tworzywa sztucznego

# Brama podsufitowa RollMatic OD

Idealna do modernizowanych garaży

## Płynna praca bramy

Podwójne rolki bieżne prowadzą płaszczyznę bramy pod sufitem równo i płynnie. Wąskie aluminiowe prowadnice są łączone w narożach przez stabilne łączniki o małym promieniu wygięcia **1**.

Ta kompaktowa konstrukcja podsufitowej bramy RollMatic OD wymaga nadproża o wysokości jedynie 60 mm.

## Dobre uszczelnienie

Specjalnie ukształtowane obejmy rolek gwarantują niemal całkowite zamknięcie bramy w obszarze nadproża **2**.

Elastyczna uszczelka wargowa w obszarze nadproża i uszczelki szczotkowe w prowadnicach chronią przed przedostawaniem się wody opadowej do wnętrza garażu (szczelność w klasie 2). Elastyczny profil przypodłogowy z EPDM wyrównuje nierówności podłoża i uszczelnia dolną krawędź bramy.

## Niezawodne zrównoważenie ciężaru

Pakiety wielu sprężyn i zintegrowane zabezpieczenie przed opadnięciem **3** chronią bramę w razie ewentualnego pęknięcia liny.

## Dodatkowe odryglowanie awaryjne

W garażach bez drugiego wejścia polecamy zastosowanie opcjonalnego zamka odryglowania awaryjnego **4**.

Subtelna, okrągła wkładka patentowa (brak możliwości zintegrowania z centralnym systemem zamykania domu) służy do odryglowania bramy garażowej i jej otwarcia w awaryjnej sytuacji.



## Uniwersalny montaż

Pionowe prowadnice i maskownica nadproża w wersji standardowej są wykonane w kolorze bramy. Dzięki temu brama może być montowana w otworze częściowo lub w całości.

## Prosta modernizacja

Opcjonalne przysłony renowacyjne **5** umożliwiają montaż bramy w ościeżu i jednocześnie zakrywają mało estetyczne szczeliny w nadprożu i obszarze ościeża. W takich przypadkach prace murarskie i tynkarskie okazują się niepotrzebne.

## Zakres wymiarów

Maks. szerokość 3500 mm

Maks. wysokość 3000 mm





### Kompaktowy montaż napędu\*

Szyny napędu **6** mogą być według wyboru zamontowane na prawej lub lewej stronie prowadnicy. Ta kompaktowa konstrukcja nie wymaga dodatkowego miejsca pod napędem.

### Zasilanie awaryjne

Akumulator awaryjny HNA\* **7** do napędów bram garażowych ProMatic i SupraMatic buforuje zanik napięcia sieciowego trwający do 18 godzin i wystarcza na maks. 5 cykli bramy. Ponowne ładowanie odbywa się w normalnym trybie eksploatacji.

\* Ilustracje przedstawiają opcjonalny napęd SupraMatic





# Brama podsufitowa RollMatic OD

Napęd ProMatic 4

## Standardowy napęd jakości Premium

- O 40% szybsza prędkość otwierania\* nawet do 20 cm/s
- Komfortowa funkcja wentylacji garażu
- Dodatkowa wysokość otwarcia
- Nawet dwukrotnie\* jaśniejsze oświetlenie LED
- Połączenie z systemami Smart Home poprzez standardowe złącze HCP
- Niskie zużycie energii w trybie standby poniżej 1 W



### BiSecur

Standardowy 4-kanalowy nadajnik HSE 4 BS z powierzchnią strukturalną w kolorze czarnym, z nakładkami z tworzywa sztucznego

Napędy do bram garażowych	ProMatic 4	ProMatic 4 Akku .NOWOŚĆ
Odbiornik Bluetooth	opcjonalny (HET-BLE)	opcjonalny (HET-BLE)
Przyłącze magistrali HCP	zintegrowane	zintegrowane
Cykle na dobę / godzinę	25 / 10	5 / 2
Siła ciągnięcia i nacisku	600 N	500 N
Siła maksymalna	750 N	600 N
Prędkość otwarcia maks.	20 cm/s <sup>1)</sup>	16 cm/s <sup>1)</sup>
Oświetlenie	10 diod LED	10 diod LED

\* W porównaniu do ProMatic serii 3

## ProMatic 4 Akku .NOWOŚĆ

do garaży bez przyłącza energetycznego



Akumulator z modułem solarnym

## Superszybkie otwieranie bramy i inteligentne funkcje dodatkowe

- O 75% szybsza prędkość otwierania\* nawet do 25 cm/s
- Inteligentna obsługa za pomocą smartfonu z aplikacją BlueSecur
- Komfortowa funkcja wentylacji garażu
- Dodatkowa wysokość otwarcia
- Nawet trzykrotnie (SupraMatic E) lub pięciokrotnie\* (SupraMatic P) jaśniejsze oświetlenie LED
- Bardzo łatwe programowanie na podwójnym 7-segmentowym wyświetlaczu
- Wysokiej jakości pokrywa obudowy napędu ze stali nierdzewnej
- Połączenie z systemami Smart Home poprzez standardowe złącze HCP
- Niskie zużycie energii w trybie standby poniżej 1 W



### BiSecur

Standardowy 4-kanalowy nadajnik HSE 4 BS z powierzchnią strukturalną w kolorze czarnym, z chromowanymi nakładkami

Napęd do bram garażowych	SupraMatic E
Odbiornik Bluetooth	zintegrowany, możliwość włączenia i wyłączenia
Przyłącze magistrali HCP	zintegrowane
Cykle na dobę / godzinę	25 / 10
Siła ciągnięcia i nacisku	650 N
Siła maksymalna	800 N
Prędkość otwarcia maks.	25 cm/s
Oświetlenie	20 diod LED

\* W porównaniu do ProMatic serii 3

Tylko w firmie Hörmann

Patent europejski

### Bluetooth Hörmann BlueSecur



Obsługa za pomocą smartfonu z aplikacją Hörmann BlueSecur

# Wyposażenie dodatkowe

Garażowe bramy rolowane RollMatic i RollMatic T

## Ukośny profil przypodłogowy

W przypadku terenu ze spadkiem sugerujemy wygodne rozwiązanie przeznaczone tylko do bram RollMatic.

Jest nim wykonany z aluminium ukośny przypodłogowy profil zakończeniowy, wyrównujący różnice wysokości na całej szerokości bramy (maks. 300 mm). Profil jest bardzo łatwy w montażu – wystarczy go po prostu przykręcić do zamontowanego płaszcza bramy. Profil zakończeniowy jest standardowo malowany proszkowo w kolorze na bazie RAL 9005 (czarny). Na życzenie dostarczamy także profil zakończeniowy **1** w kolorze dopasowanym do koloru bramy.

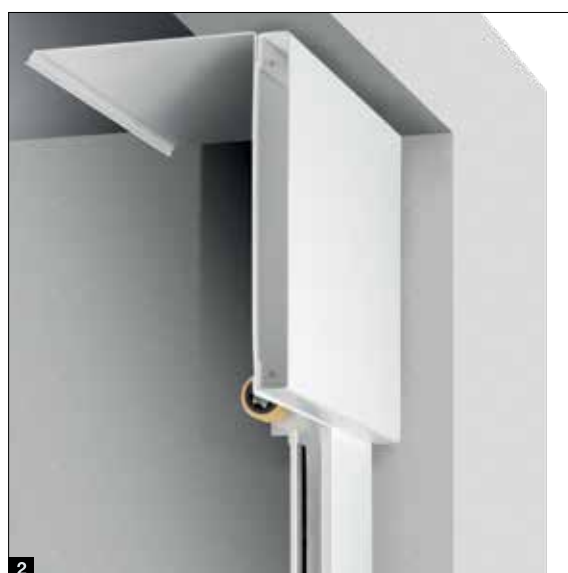
## Dodatkowa maskownica nadproża

Dodatkowa maskownica **2** stabilizuje widoczną w otworze maskownicę nadproża przy montażu w otworze lub za otworem i tworzy harmonijne zakończenie nadproża bez widocznych otworów montażowych. Dodatkowa maskownica nadproża dostępna jest w kolorze bramy lub z powierzchnią Decograin.

## Zestaw montażowy do niwelacji

W przypadku nierównych ścian pomocny jest opcjonalny zestaw montażowy do niwelacji **3** przeznaczony do zlicowanego montażu bramy. Zestaw jest szczególnie przydatny w przypadku modernizowanych garaży i drewnianych konstrukcji ściennych.

Więcej informacji znajduje się w danych montażowych na stronie [www.hormann.pl](http://www.hormann.pl)





# Drzwi boczne

Drzwi boczne do garażu NT 60



## Wymiary drzwi

- Szerokość 875 – 1284 mm
- Wysokość 1800 – 2500 mm

## Wyposażenie standardowe

- Odporne na działanie warunków atmosferycznych profile aluminiowe o grubości 60 mm wykonane w kolorze profili lub w przypadku powierzchni Decopaint w kolorze pasującym do wzoru powierzchni **1**
- Komplet klamek z tworzywa sztucznego w kolorze czarnym z owalnymi rozetkami i zamkiem z wkładką patentową **2**
- Zawiasy regulowane w 3 płaszczyznach **3** do wyboru w kolorze czarnym, białym lub w naturalnym kolorze aluminium

## Wyposażenie opcjonalne

- Ukryte zawiasy zapewniające elegancki wygląd drzwi **4**
- Komplet klamek lub okuć – klamka / gałka w naturalnym kolorze aluminium **5**, odlew aluminiowy w kolorze RAL 9016 **6**, odlew aluminiowy w kolorze brązowym **7**, stal nierdzewna szczotkowana **8**
- Górny samozamykacz drzwiowy z szyną prowadzącą i funkcją blokowania drzwi
- Ryglowanie 3-punktowe (zapadka, rygiel i 2 haki)



# Akcesoria

Nadajniki



**HS 5 BS**  
4-funkcyjny,  
dodatkowy przycisk odczytu,  
błyszcząca powierzchnia  
w kolorze czarnym lub białym



**HS 5 BS**  
4-funkcyjny,  
dodatkowy przycisk odczytu,  
matowa powierzchnia  
strukturalna w kolorze czarny



**HS 4 BS**  
4-funkcyjny,  
matowa powierzchnia  
strukturalna w kolorze czarnym



**HS 1 BS**  
1-funkcyjny,  
matowa powierzchnia  
strukturalna w kolorze czarnym



**HSE 1 BS**  
1-funkcyjny,  
z zawieszka do breloczka  
na klucze, matowa powierzchnia  
strukturalna w kolorze czarnym



**HSE 4 BS**  
4-funkcyjny,  
z zawieszka do breloczka  
na klucze, matowa powierzchnia  
strukturalna w kolorze czarnym  
z nakładkami chromowanymi  
lub z tworzywa sztucznego



**HSE 4 BS**  
4-funkcyjny,  
z zawieszka do breloczka na klucze, błyszcząca powierzchnia  
z chromowanymi nakładkami w kolorach (na ilustracji od lewej):  
białym, antracytowym, szarych, karbon, srebrnym



**HSD 2-C BS**  
2-funkcyjny,  
chromowany na wysoki  
połysk, stosowany także  
jako zawieszka na klucze



**HSZ 1 BS**  
1-funkcyjny,  
chowany w miejscu  
zapalniczki samochodowej



**Podstawa do nadajnika**  
błyszcząca powierzchnia  
w kolorze czarnym lub białym,  
matowa powierzchnia  
strukturalna w kolorze czarnym,  
do HS 5 BS, HS 4 BS, HS 1 BS



**Uchwyt do nadajnika**  
do montażu na ścianie  
lub zamocowania na osłonie  
przeciwsłonecznej w samochodzie,  
przezroczysty, do HS 5 BS,  
HS 4 BS, HS 1 BS, HSE 1 BS  
oraz HSE 4 BS



Pełną ofertę akcesoriów znajdują Państwo w prospekcie „Napędy do bram i systemy Smart Home”.


**Radiowy sterownik kodowany FCT 3 BS**

3-funkcyjny, z podświetlaną klawiaturą, możliwy montaż podtynkowy lub natynkowy, obudowa z tworzywa sztucznego w kolorze RAL 7040 (jasnoszary)


**Radiowy sterownik kodowany FCT 10 BS**

10-funkcyjny, z podświetlaną klawiaturą i osłoną, możliwy montaż podtynkowy i natynkowy, obudowa z tworzywa sztucznego lakierowana w kolorze RAL 9006 (białe aluminium)


**Radiowy skaner linii papilarnych FFL 25 BS**

2-funkcyjny, obsługuje do 25 odcisków linii papilarnych, z osłoną, możliwy montaż podtynkowy i natynkowy, obudowa z tworzywa sztucznego lakierowana w kolorze RAL 9006 (białe aluminium)


**Wewnętrzny sterownik radiowy FIT 5 BS**

4-funkcyjny, dodatkowy przycisk odczytu, obudowa z tworzywa sztucznego w kolorze RAL 9010 (biały)

## Sterowniki


**Wewnętrzny sterownik radiowy FIT 2-1 BS**

2-funkcyjny, możliwość przewodowego podłączenia maksymalnie dwóch elementów obsługi, np. sterownika na klucz, obudowa z tworzywa sztucznego w kolorze RAL 9010 (biały)


**Sterownik wewnętrzny IT 1b-1**

duży podświetlany przycisk umożliwiający komfortowe otwieranie bramy, obudowa z tworzywa sztucznego w kolorze RAL 9010 (biały)


**Sterownik transponder TTR 1000-1**

1-funkcyjny, 1000 rejestrowanych kluczy, klucz i karta w zestawie (więcej kluczy i kart na życzenie), obudowa z odlewu cynkowego w kolorze RAL 9006 (białe aluminium)


**Sterownik kodowany cyfrowo CTP 3-1**

3-funkcyjny, z podświetlanymi napisami i klawiaturą sensoryczną w kolorze czarnym, obudowa z odlewu cynkowego w kolorze RAL 9006 (białe aluminium)


**Sterownik kodowany cyfrowo CTV 3-1**

3-funkcyjny, szczególnie wytrzymały, z metalową klawiaturą, obudowa z odlewu cynkowego w kolorze RAL 9006 (białe aluminium) z maskownicą ze stali nierdzewnej


**Skaner linii papilarnych FL 150**

2-funkcyjny, sterowanie przez przyłożenie palca, możliwość zapisania maksymalnie 150 odcisków linii papilarnych, obudowa z odlewu cynkowego w kolorze RAL 9006 (białe aluminium) z maskownicą ze stali nierdzewnej


**Sterownik na klucz STUP 50 <sup>1</sup>**

**STAP 50 <sup>2</sup>**  
w wersji pod- i natynkowej, w komplecie z 3 kluczami, obudowa z odlewu cynkowego w kolorze RAL 9006 (białe aluminium) z maskownicą ze stali nierdzewnej (na ilustracji od lewej)


**Wewnętrzny czujnik pogodowy HKSI <sup>3</sup>**

do monitorowania wilgotności powietrza i automatycznej wentylacji garażu, obudowa z tworzywa sztucznego w kolorze RAL 9010 (biały)

**Czujnik zewnętrzny HKSA <sup>4</sup>**

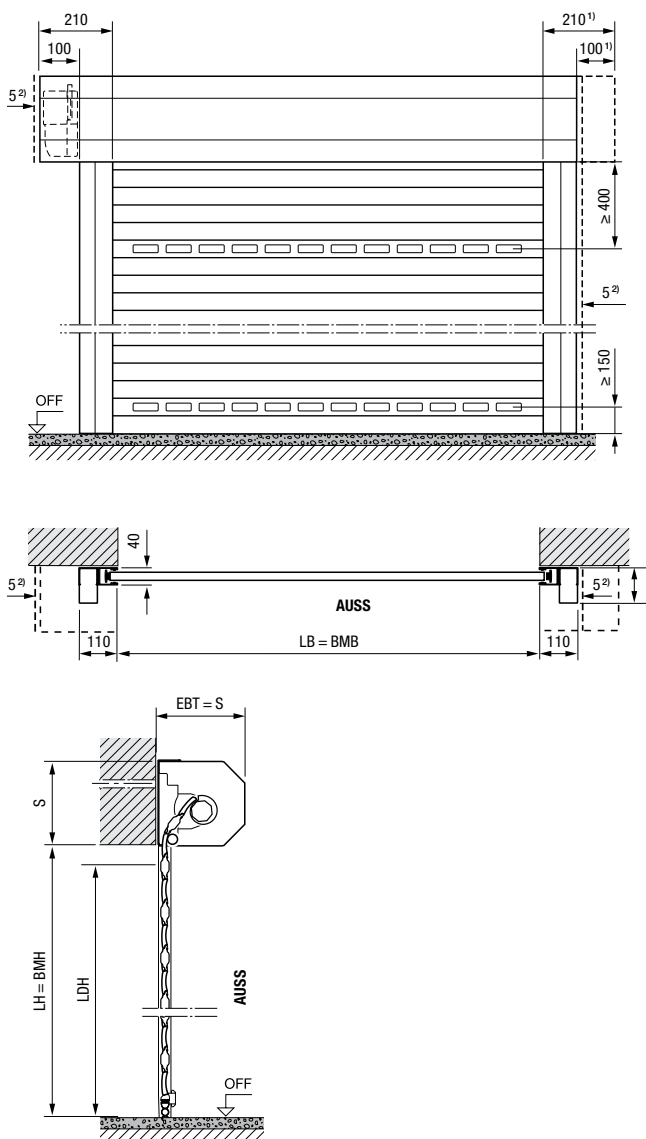
do monitorowania wilgotności powietrza na zewnątrz, obudowa z tworzywa sztucznego w kolorze RAL 9010 (biały)





## Brama rolowana na zewnątrz

Montaż przed otworem, widok od strony zabudowy



## Legenda

<b>BMB</b>	szerokość zamówieniowa
<b>BMH</b>	wysokość zamówieniowa
<b>LB</b>	szerokość w świetle
<b>LH</b>	wysokość w świetle
<b>LDB</b>	szerokość światła przejazdu
<b>LDH</b>	wysokość światła przejazdu
<b>EBT</b>	głębokość montażowa
<b>S</b>	wymagana wysokość nadproża
<b>SBH</b>	wysokość dodatkowej maskownicy nadproża
<b>OFF</b>	górny poziom gotowej posadzki
<b>AUSS</b>	strona zewnętrzna

### Głębokość montażowa EBT

do LH = 2300 mm	290 mm
od LH = 2301 mm	335 mm

### Wymagana wysokość nadproża S / wysokość dodatkowej maskownicy nadproża SBH

do LH = 2300 mm	290 mm
od LH = 2301 mm	335 mm

### Wysokość światła przejazdu LDH

bramy z napędem	LH – 100 mm
bramy obsługiwane ręcznie	LH – 125 mm

### Wymagana ilość miejsca z boku

brama rolowana na zewnątrz, strona napędu	215 mm
---	--------

### Klasy obciążenia wiatrowego

do LB = 3000 mm	klasa 5
do LB = 4000 mm	klasa 4
do LB = 4500 mm	klasa 3
od LB = 4500 mm	klasa 2

### Wodoszczelność

klasa 2

<sup>1)</sup> Istnieje możliwość zamówienia symetrycznej obudowy płaszcza, która zapewnia jednolity wygląd bramy!

<sup>2)</sup> Minimalny odstęp od maskownicy nadproża / prowadnicy wynosi 5 mm

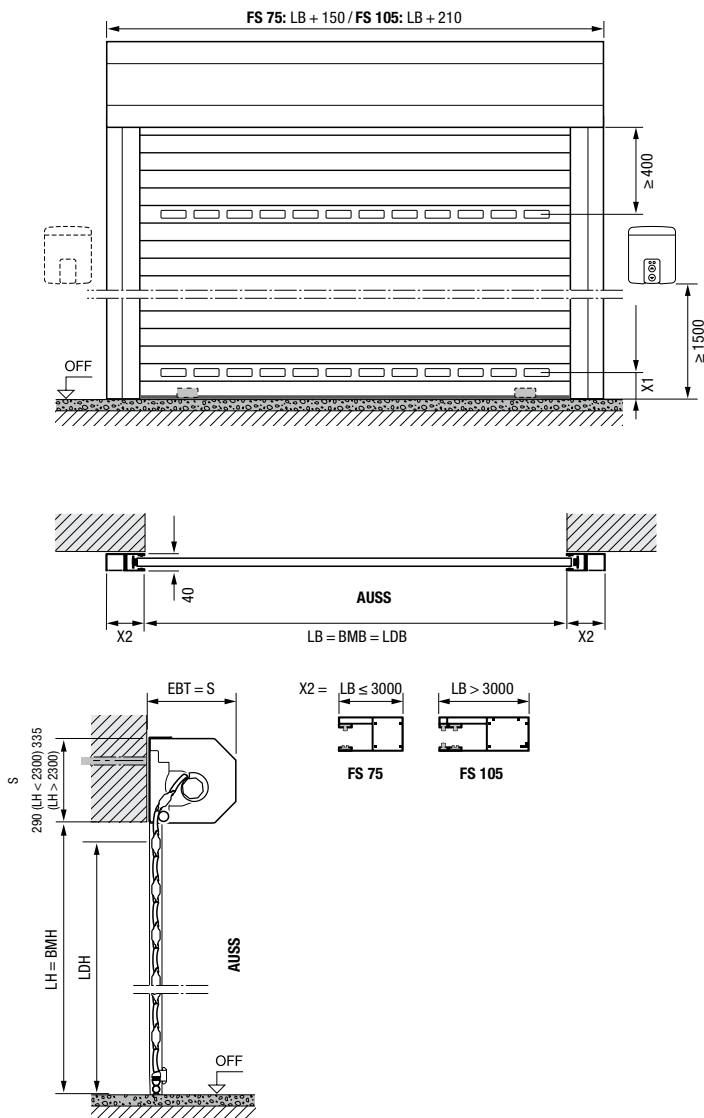
Wymiary w mm



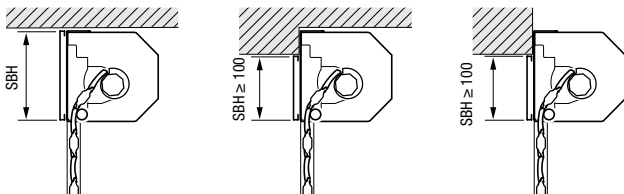


## Brama rolowana na zewnątrz

Montaż przed otworem, widok od strony zabudowy



## Dodatkowa maskownica nadproża



**Brama rolowana wewnątrz**  
Montaż w otworze

**Brama rolowana wewnątrz**  
Montaż za otworem, maskownica nadproża wystaje do otworu

**Brama rolowana na zewnątrz**  
Montaż przed otworem, maskownica nadproża wystaje do otworu

Wymiary w mm

## Legenda

<b>BMB</b>	szerokość zamówieniowa
<b>BMH</b>	wysokość zamówieniowa
<b>LB</b>	szerokość w świetle
<b>LH</b>	wysokość w świetle
<b>LDB</b>	szerokość światła przejazdu
<b>LDH</b>	wysokość światła przejazdu
<b>EBT</b>	głębokość montażowa
<b>S</b>	wymagana wysokość nadproża
<b>SBH</b>	wysokość dodatkowej maskownicy nadproża
<b>OFF</b>	górny poziom gotowej posadzki
<b>AUSS</b>	strona zewnętrzna
<b>X1</b>	min. 150 mm
<b>X2</b>	LB ≤ 3000 = 75 mm (FS 75) LB > 3000 = 105 mm (FS 105)

### Głębokość montażowa EBT

do LH = 2300 mm	290 mm
od LH = 2301 mm	335 mm

### Wymagana wysokość nadproża S / wysokość dodatkowej maskownicy nadproża SBH

do LH = 2300 mm	290 mm
od LH = 2301 mm	335 mm

### Wysokość światła przejazdu LDH

FS 75	LH – 70 mm
FS 105	LH – 110 mm

### Wymagana ilość miejsca z boku

do LB = 3000 mm	80 mm
od LB = 3001 mm	110 mm

### Klasy obciążenia wiatrowego bez kotew przeciwwiatrowych

do LB = 3000 mm klasa 3

### z kotwami przeciwwiatrowymi

do LB = 4000 mm klasa 4

do LB = 4500 mm klasa 3

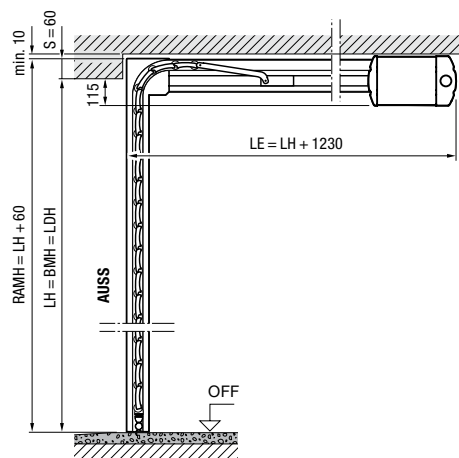
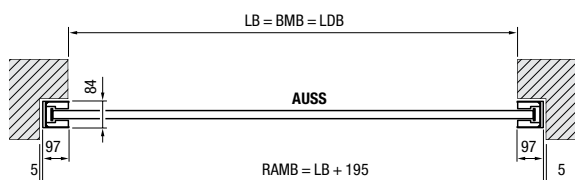
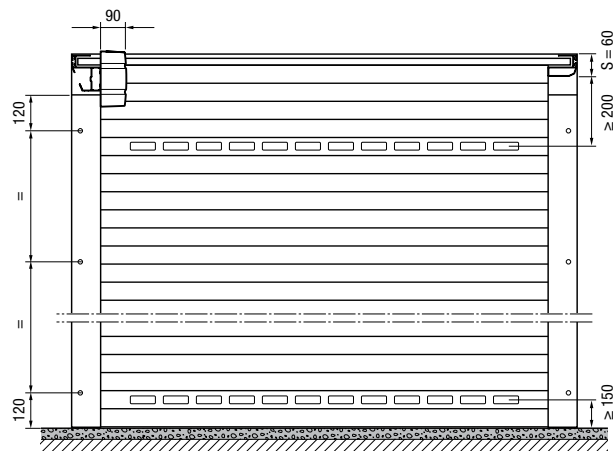
do LB = 5000 mm klasa 2

# Wymiary i dane montażowe

## Brama podsufitowa RollMatic OD

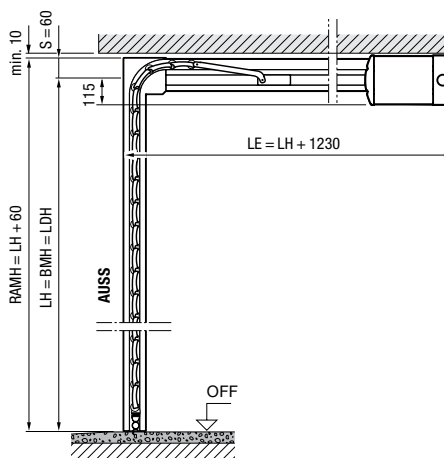
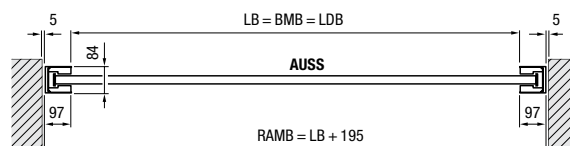
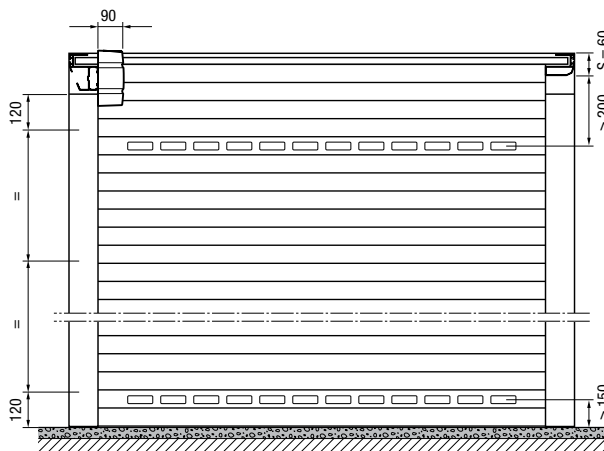
### Brama podsufitowa

Montaż za otworem, widok od strony zabudowy



### Brama podsufitowa

Montaż w otworze, widok od wewnątrz



### Zakres wymiarów bramy podsufitowej RollMatic OD\*

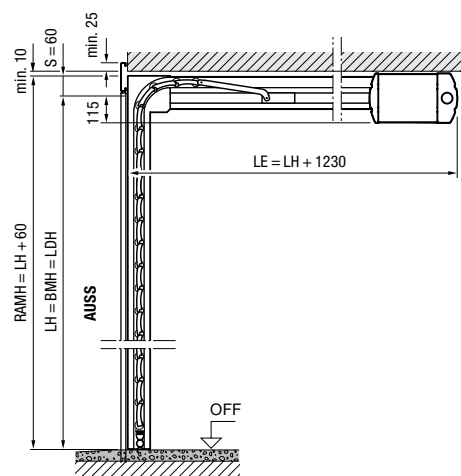
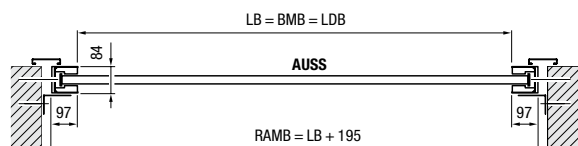
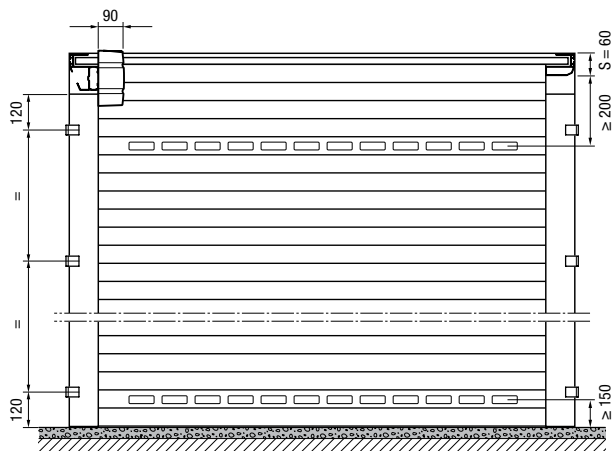
Wysokość w świetle (LH)	3000									
	2875									
	2750									
	2625									
	2500									
	2375									
	2250									
	2125									
	2000									
	1875									
	1700									
	1250	1500	1750	2000	2250	2500	2750	3000	3250	3500
	Szerokość w świetle (LB)									

\* W przypadku zlicowanego montażu w otworze z zastosowaniem maskownicy 95: LB maks. 3150 mm, LH maks. 2700 mm

Wymiary w mm

## Brama podsufitowa

Zlicowany montaż w otworze z maskownicą 95



## Legenda

- BMB** szerokość zamówieniowa
- BMH** wysokość zamówieniowa
- LB** szerokość w świetle
- LH** wysokość w świetle
- LDB** szerokość światła przejazdu
- LDH** wysokość światła przejazdu
- RAMB** szerokość zewnętrzna ramy
- RAMH** wysokość zewnętrzna ramy
- LE** głębokość zabudowy z napędem
- S** wymagana wysokość nadproża
- OFF** górny poziom gotowej posadzki
- AUSS** strona zewnętrzna

**Wymagana ilość miejsca z boku** 102 mm

### Klasy obciążenia wiatrowego

do LB = 3000 mm klasa 3  
do LB = 3500 mm klasa 2

**Wodoszczelność** klasa 2

Wymiary w mm

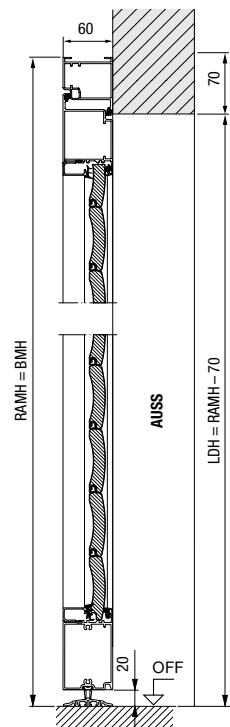


# Wymiary i dane montażowe

Drzwi boczne

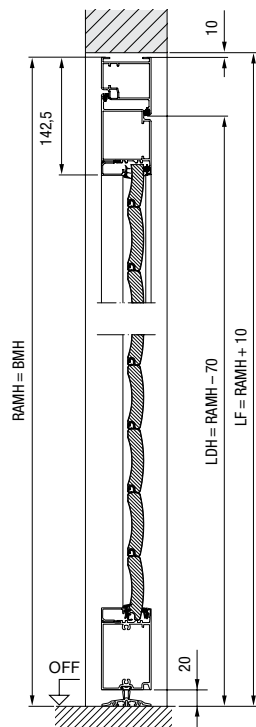
## Drzwi boczne z ościeżnicą blokową

Montaż za otworem,  
otwierane do wewnątrz



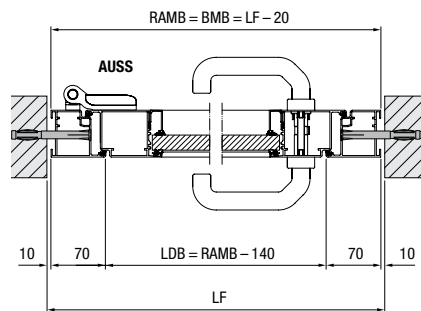
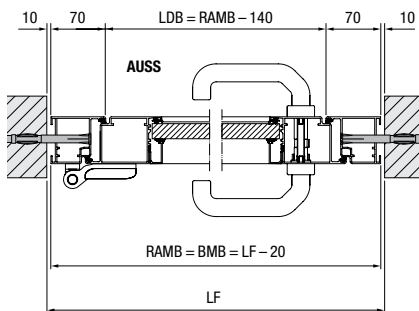
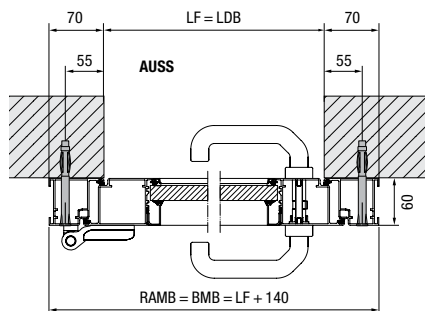
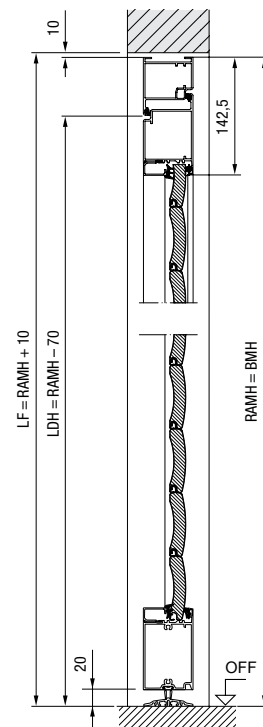
## Drzwi boczne z ościeżnicą blokową

Montaż w otworze,  
otwierane do wewnątrz



## Drzwi boczne z ościeżnicą blokową

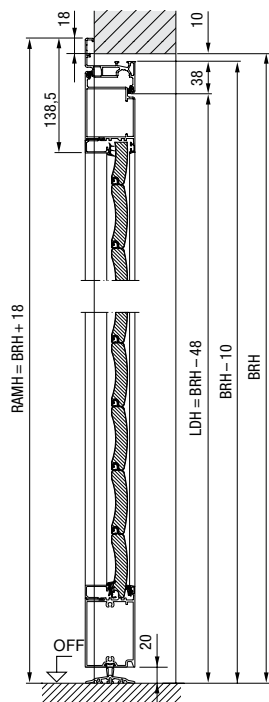
Montaż w otworze,  
otwierane na zewnątrz



Wymiary w mm

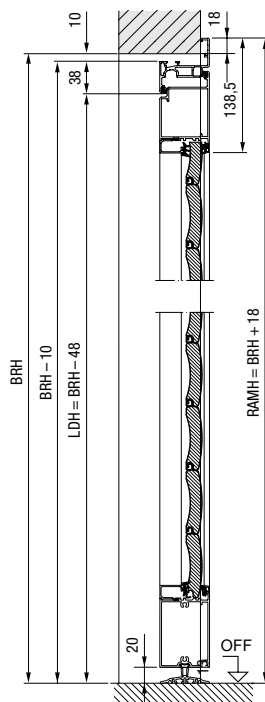
### Drzwi boczne z ościeżnicą kątową

Montaż od wewnątrz,  
otwierane do wewnątrz



### Drzwi boczne z ościeżnicą kątową

Montaż od zewnątrz,  
otwierane na zewnątrz

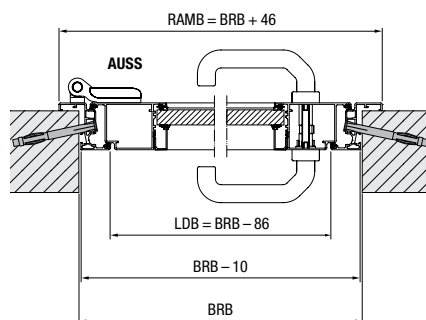
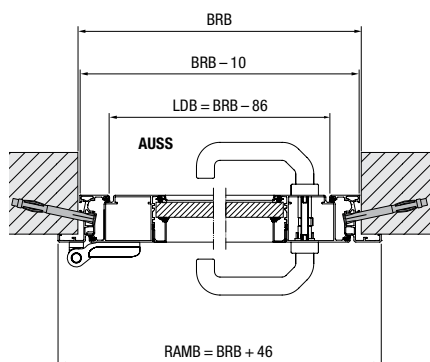


### Legenda

- BRB** szerokość zestawcza
- BRH** wysokość zestawcza
- BMB** szerokość zamówieniowa
- BMH** wysokość zamówieniowa
- LDB** szerokość światła przejazdu
- LDH** wysokość światła przejazdu
- LF** wymiar gotowego otworu w świetle
- RAMB** szerokość zewnętrzna ramy
- RAMH** wysokość zewnętrzna ramy
- OFF** górny poziom gotowej posadzki
- AUSS** strona zewnętrzna

### Materiał

Rama płyty drzwiowej i ościeżnica wykonane ze ściskanych profili aluminiowych z wypełnieniem profili bramy rolowanej. Położenie profili w drzwiach nie odpowiada położeniu profili w garażowej bramie rolowanej RollMatic. Osadzenia przeszkleń i krątek wentylacyjnych odpowiadają garażowej bramie rolowanej RollMatic.



Wymiary w mm

# Poznajcie Państwo jakość produktów marki Hörmann do nowych i modernizowanych budynków

Z firmą Hörmann mogą Państwo realizować swoje najlepsze plany. Bardzo funkcjonalne, wysokiej jakości produkty stanowią starannie dobrane rozwiązania do wszystkich segmentów budownictwa.

**BRAMY GARAŻOWE. NAPĘDY DO BRAM I DRZWI. ZEWNĘTRZNE DRZWI WEJŚCIOWE.  
DRZWI POKOJOWE. DRZWI STALOWE. OŚCIEŻNICE.**



Prezentowane bramy posiadają częściowo wyposażenie specjalne i nie zawsze odpowiadają wersji standardowej. Przedstawione rodzaje powierzchni i kolory nie są wiążące z przyczyn technicznych związanych z drukiem. Chronione prawem autorskim. Powielanie, także częściowe, wyłącznie po uzyskaniu naszej zgody. Zmiany zastrzeżone.

**HÖRMANN**