



MS
więcej niż
OKNA

OKNA
DRZWI
ROLETY
ŻALUZJE



Firma

„Gwarancja dobrej jakości potrwa dłużej niż przyjemność niskiej ceny.”

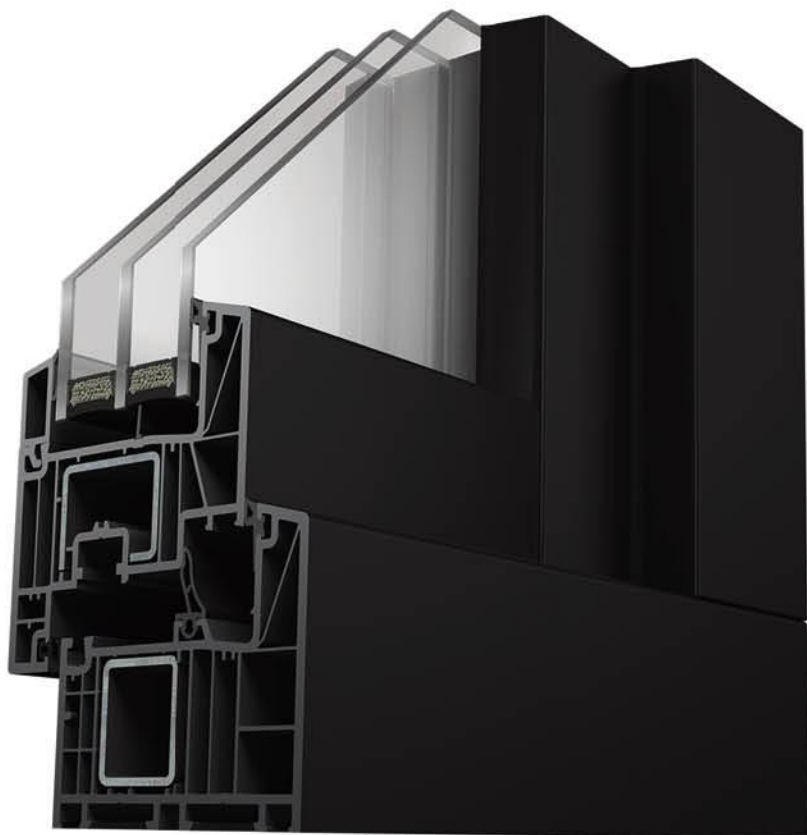
Firma **MS więcej niż OKNA** posiada blisko 30-letnie doświadczenie w produkcji okien PVC. W nowoczesnej fabryce mieszczącej się na terenie Słupska, oprócz stolarki PVC, produkujemy ślusarkę aluminiową, rolety, żaluzje fasadowe oraz moskitiery. W skład grupy MS wchodzi również MS Okna i Drzwi, której główny profil działalności opiera się na produkcji okien drewnianych oraz drewniano-aluminiowych. Co więcej, w sercu Borów Tucholskich mieści się nasz zakład produkujący wysokiej jakości klejonek sosnową. Te dwa wyspecjalizowane przedsiębiorstwa posiadają 100% polskiego kapitału i zatrudniają niemal 500 osób.

Cały czas pracujemy nad doskonaleniem technologii produkcji okien i poszukujemy innowacyjnych rozwiązań. Posiadamy rozbudowany i nowoczesny park maszynowy. W naszej komórce badawczo-rozwojowej opracowaliśmy m.in. innowacyjną technologię szyby SUPERtermo®. W ten sposób osiągnęliśmy najlepszy dla tego typu produktów współczynnik przenikania ciepła $U_g=0,5 \text{ W/m}^2\text{K}$. Wkłady szybowe produkujemy we własnym Zakładzie Produkcji Szyb Zespolonych. Dzięki skorzystaniu z profesjonalnej usługi montażu, którą oferują Autoryzowani Partnerzy Handlowi, gwarancję na nasze okna można wydłużyć z 5 do 7 lat.

Firma **MS więcej niż OKNA** przez wszystkie lata swojej działalności zdobyła wiele prestiżowych nagród i wyróżnień (m.in. TOPTEN, Gazeta Biznesu, Orzeł Polskiej Stolarki, Budowlana Marka Roku, VIP – Najlepsze Okna i Drzwi, Laur Klienta). Otrzymaliśmy również nominację do godła Teraz Polska.

Najważniejszym celem jest dla nas satysfakcja Klientów. Dlatego dbamy o szeroki wachlarz produktów oraz wysoką jakość naszych okien.





OKNA **ALU**
LOOK®

ALU LOOK to chłodny szyk aluminium i ciepło profili PVC w jednym. Połączenie narożników zarówno od strony zewnętrznej, jak i wewnętrznej pod kątem prostym oraz nowoczesne okleiny sprawiają, że wyglądają jak aluminiowe. Tylko my mamy takie łączenie ram i skrzydeł po obu stronach okna.



OKNA **WOOD**
LOOK®

Wood Look to estetyka okna drewnianego oraz funkcjonalność PVC. Łączenie ram i skrzydeł pod kątem prostym, a także zastosowanie drewnopodobnych oklein pozwoliło uzyskać efekt do złudzenia przypominający okna z naturalnego drewna. Żyj w harmonii z naturą nie rezygnując z korzyści jakie daje nowoczesna technika.

Parametry

- rama - szerokość 82 mm, 7 komór
- skrzydło - szerokość 82 mm, 6 komór
- współczynnik przenikania ciepła $U_w = 0,73^* \text{ W/m}^2\text{K}$
- izolacja akustyczna od $R_w \geq 35\text{dB}$
- odporność na obciążenie wiatrem do 158 km/h

Wyposażenie

- okucia Siegenia TITAN AF z blokadą uniemożliwiającą zatrzaśnięcie uchylonego skrzydła
- klamka METZ z zabezpieczeniem Secustik
- zaczep antywłamaniowy + zaczepy z kryzą
- 3 uszczelki (dodatkowa uszczelka na podszybiu)
- sztywne stalowe wzmocnienie zamknięte w ramie
- okleiny dostępne w ponad 40 wzorach

Wyposażenie dodatkowe

- okucia antywłamaniowe RC0, RC1 i RC2
- kontaktrony
- rolety kompaktowe ze sterowaniem radiowym
- szyby antywłamaniowe
- w drzwiach niski ciepły próg aluminiowy z przekładką termiczną
- ukryte okucia
- rozwórka zima-lato
- TITAN vent secure

* współczynnik dla okna referencyjnego z szybą SUPERtermo 0,5 i ciepłą ramką CHROMATECH ultra





OKNA MS evolution [82]

MS evolution [82] to propozycja dla ceniących ciepło, ciszę i bezpieczeństwo, to okna z zaokrągloną linią profili. Okna na 100% PREMIUM.



OKNA MSline+

Okna to skomplikowany produkt, w którym decydujące znaczenie ma to, czego nie widać. MSline+ zbudowano w oparciu o innowacyjny system PVC z uszczelką środkową.

Parametry

- rama - szerokość 82 mm, 7 komór
- skrzydło - szerokość 82 mm, 6 komór
- współczynnik przenikania ciepła $U_w = 0,73^* \text{ W/m}^2\text{K}$
- izolacja akustyczna od $R_w \geq 35\text{dB}$
- odporność na obciążenie wiatrem do 158 km/h

Wyposażenie

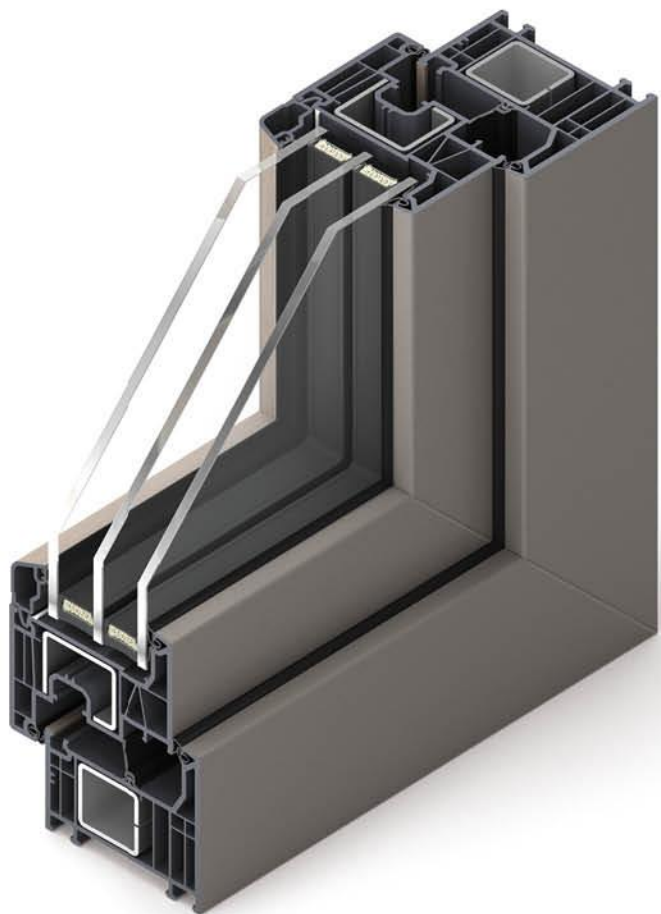
- okucia Siegenia TITAN AF z blokadą uniemożliwiającą zatrzaśnięcie uchylonego skrzydła
- klamka METZ z zabezpieczeniem Secustik
- zaczep antywłamaniowy + zaczepy z kryzą
- 3 uszczelki (dodatkowa uszczelka na podszybiu)
- sztywne stalowe wzmocnienie zamknięte w ramie
- okleiny dostępne w około 40 wzorach

Wyposażenie dodatkowe

- okucia antywłamaniowe RC0, RC1 i RC2
- kontaktryony
- rolety kompaktowe ze sterowaniem radiowym
- szyby antywłamaniowe
- w drzwiach niski ciepły próg aluminiowy z przekładką termiczną
- ukryte okucia
- rozwórka zima-lato
- TITAN vent secure

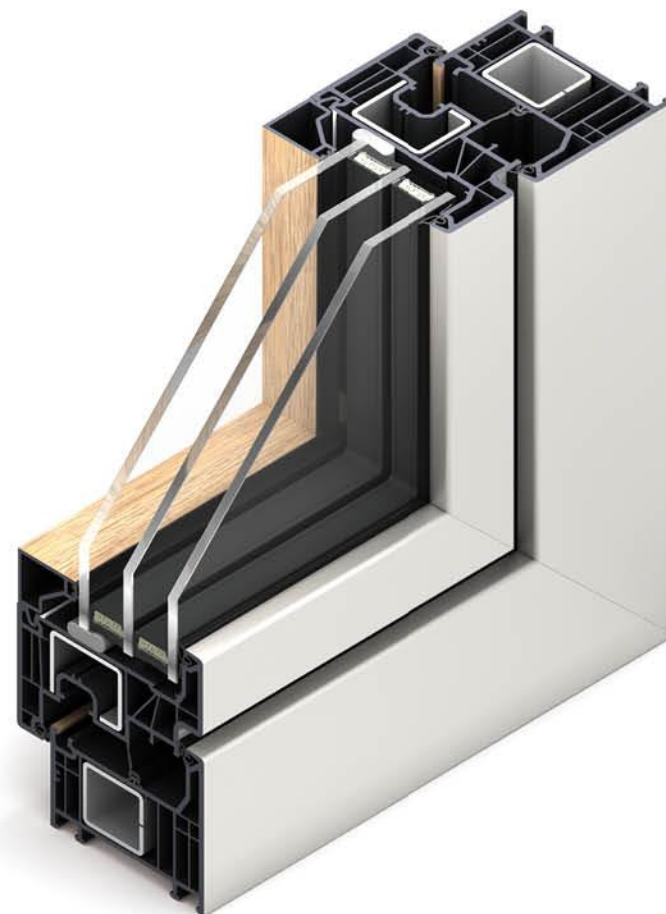
* współczynnik dla okna referencyjnego z szybą SUPERtermo 0,5 i ciepłą ramką CHROMATECH ultra





FORMA

Prosta geometria profili okien FORMA daje nowe możliwości przy tworzeniu niepowtarzalnych projektów architektonicznych. Obecność niezawodnych okuć Siegenia sprawia, że użytkowanie stolarki jest proste i wygodne.



FORMA Viso

Skrzydło okien FORMA Viso jest całkowicie zlicowane z ramą od strony zewnętrznej. Doskonałe parametry, wykorzystywane technologie i estetyka wykonania spełniają oczekiwania najbardziej wymagających klientów.

Parametry

- rama - szerokość 76 mm, 7 komór
- skrzydło - szerokość 80 / 92* mm, 7 komór
- współczynnik przenikania ciepła $U_w = 0,75^{**}$ W/m²K
- izolacja akustyczna od $R_w \geq 35$ dB
- odporność na obciążenie wiatrem do 158 km/h

Wyposażenie

- okucia Siegenia TITAN AF z blokadą uniemożliwiającą zatrzaśnięcie uchylonego skrzydła
- klamka METZ z zabezpieczeniem Secustik
- zaczep antywłamaniowy + zaczepy z kryzą
- 3 uszczelki (dodatkowa uszczelka na podszybiu)
- sztywne stalowe wzmocnienie zamknięte w ramie
- okleiny dostępne w około 40 wzorach

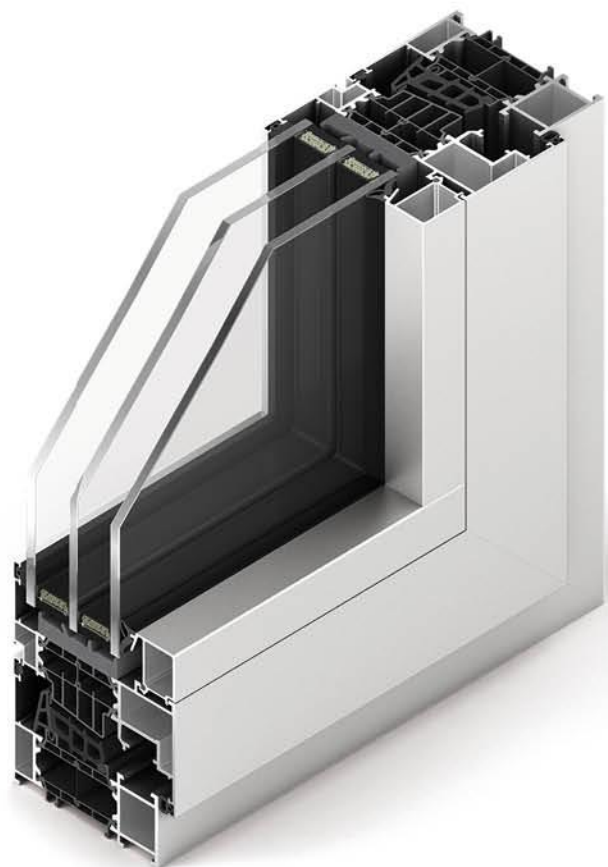
Wyposażenie dodatkowe

- okucia antywłamaniowe RC0, RC1 i RC2
- kontaktrony
- rolety kompaktowe ze sterowaniem radiowym
- szyby antywłamaniowe
- w drzwiach niski ciepły próg aluminiowy z przekładką termiczną
- ukryte okucia
- rozwórka zima-lato
- TITAN vent secure

* okna FORMA VISO

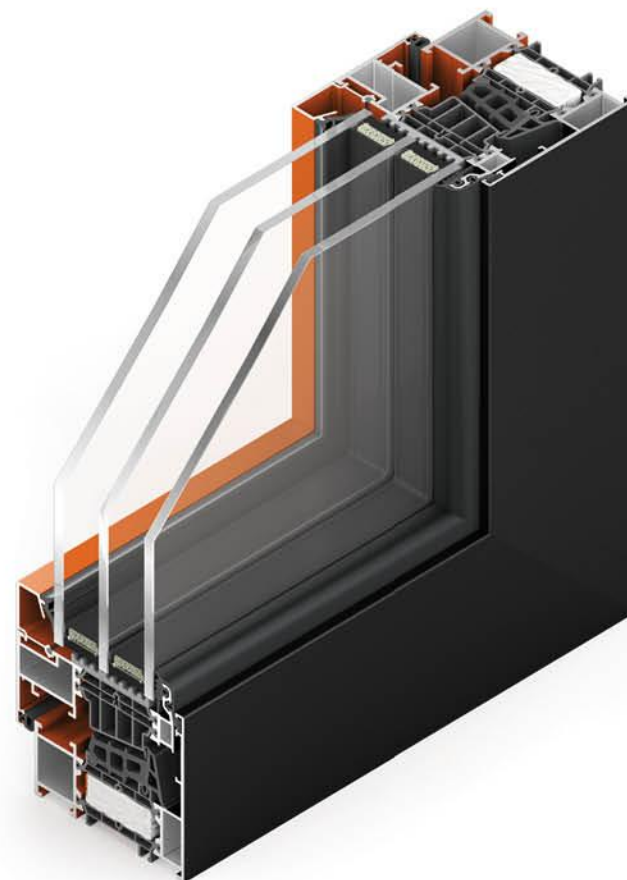
** współczynnik dla okna referencyjnego z szybą SUPERtermo 0,5 i ciepłą ramką CHROMATECH ultra





Premium
86
OKNA ALUMINIOWE

Lekkie okna Premium 86 tworzą jasne, pogodne miejsca. Paleta dostępnych konstrukcji pozwala spełnić wymagania estetyczne oraz osiągnąć harmonię wnętrza.



Premium
86 US
OKNA ALUMINIOWE

Ukryte skrzydło okien Premium 86 US sprzyja integracji z otoczeniem. Skrzydło schowane za ościeżnicą sprawia, że konstrukcja wtapia się w fasadę budynku, tworząc zewnętrzną harmonię.

Parametry

- rama - szerokość 77 mm
- skrzydło - szerokość 86 / 81* mm
- współczynnik przenikania ciepła $U_w = 0,82 / 0,78^{**}$ W/m²K
- izolacja akustyczna od $R_w \geq 35$ dB
- odporność na obciążenie wiatrem do 158 km/h

Wyposażenie

- okucia Siegenia TITAN AF z blokadą uniemożliwiającą zatrzaśnięcie uchylonego skrzydła
- klamka DUBLIN / GLOBE***
- zaczep antywłamaniowy + zaczepy z kryzą

Wyposażenie dodatkowe

- okucia antywłamaniowe RC0, RC1 i RC2
- kontaktrony
- rolety kompaktowe ze sterowaniem radiowym
- szyby antywłamaniowe
- w drzwiach niski ciepły próg aluminiowy z przekładką termiczną
- ukryte okucia
- rozwórka zima-lato
- TITAN vent secure

*/*** okna Premium 86 US

** współczynnik dla referencyjnego z szybą SUPERtermo 0,5 i ciepłą ramką Thermobar





OKNA **MSline**®

Ekonomiczne i niezawodne – takie są okna z systemu MSline. Produkowane w zgodzie z najnowszymi technologiami, są jednocześnie dostosowywane do indywidualnych oczekiwań danego Klienta, tak aby służyły długie lata.

Parametry

- rama - szerokość 73 mm, 5 komór
- skrzydło - szerokość 73 mm, 5 komór
- współczynnik przenikania ciepła $U_w = 0,94 * W/m^2K$
- izolacja akustyczna od $R_w \geq 34dB$
- odporność na obciążenie wiatrem do 158 km/h

Wyposażenie

- okucia Siegenia TITAN AF z blokadą uniemożliwiającą zatrzaśnięcie uchylonego skrzydła
- klamka FKS
- zaczep antywłamaniowy
- okleiny dostępne w około 40 kolorach

Wyposażenie dodatkowe

- okucia antywłamaniowe RC1 i RC2
- kontaktrony
- rolety kompaktowe ze sterowaniem radiowym
- szyby antywłamaniowe
- w drzwiach niski ciepły próg aluminiowy z przekładką termiczną
- ukryte okucia

* współczynnik dla okna referencyjnego z szybą SUPERtermo 0,5 i ciepłą ramką CHROMATECH ultra



Patio HST 82

Zatrzyj granice między salonem i ogrodem. Wypoczywaj jak chcesz i gdzie chcesz – z dużymi przeszkleniami drzwi Patio HST to proste i bezpieczne.

Patio HST to ochrona przed ucieczką ciepła, a jednocześnie komfort użytkowania. Zastosowane mechanizmy - specjalny niemiecki system profili PVC w klasie A, ciepły niski próg oraz okucia sprawiają, że przesuwanie skrzydeł ważących nawet 300 kg jest bajecznie proste.

Jak to działa?

- mechanizmy SIEGENIA pozwalają na komfortowe przesuwanie ciężkich drzwi dzięki systemom wspomagającym
- ciepły próg EcoPass o wysokości tylko 15 mm (spełniający normy rozwiązań dla osób niepełnosprawnych zgodnie z DIN 18040) i akcesoria w postaci okapników i profili wyrównujących, to minimalizacja ryzyka potknięcia się podczas przechodzenia
- profile PVC z systemem wzmocnień stalowych gwarantują sztywność i szczelność konstrukcji
- zaawansowane uszczelnienia chronią przed deszczem, wiatrem i hałasem
- współczynnik przenikania ciepła $U_g=0,74$ W/m²K dla drzwi o wym. 3500x2200 mm z szybą SUPERtermo 0,5 i ramką MULTITECH
- specjalne klamki ułatwiają obsługę
- zamknięte czyli opuszczone na próg i zaryglowane skrzydło ze względu na swój ciężar i system rygli stanowi barierę dla włamywacza oraz deszczu i wiatru. Nawet w pozycji rozszczelnionej (mikrowentylacja) dają nam poczucie bezpieczeństwa.

Imponujące gabaryty Patio HST (do 6,5 metra szerokości i 2,5 metra wysokości) są nieosiągalne dla innych rozwiązań okien PVC. Paleta 40 oklein drewnopodobnych, a także jednobarwnych i wyglądających jak aluminium, pozwala dostosować produkt do elewacji i oczekiwań Klienta.



Charakterystyka

- lamele aluminiowe o jakości premium pochodzące z Austrii
- lakierowanie farbą poliestrową zapewniającą ponadprzeciętną odporność pogodową i trwałość kolorów
- imponujące rozmiary nieosiągalne dla rolet (szerokość do 4,5 m, wysokość do 5 m).
- dostępność aż w 21 kolorach pozwalających dostosować produkt do indywidualnych wymagań
- różne wzory lamel i detali
- detale o sprawdzonej jakości zapewniające wieloletnie, bezawaryjne użytkowanie
- zaawansowane technologicznie, trwałe i markowe napędy
- nowoczesne, specjalistyczne systemy sterowania wraz z automatyką pogodową
- wiele możliwości montażu (w skrzynce nadokiennej PCV, we wnęce okiennej z widoczną lub schowaną pod elewacją osłoną z aluminium, na elewacji lub ramie okna jako system samonośny),
- wyróżniamy żaluzje kompaktowe podtynkowe oraz żaluzje natynkowe.

mSun
ŻALUZJE FASADOWE

Łączymy innowacyjność, ergonomię i elegancję aby zapewnić komfort termiczny i doskonałe warunki oświetleniowe. Pomagamy chronić prywatność oraz poprawić design obiektu dodając mu nowoczesności i stylu. Sięgamy po najnowsze technologie, dlatego nasze żaluzje fasadowe mSun stają się integralnym elementem energooszczędnego i inteligentnego domu.



ROLETY
more Solutions

Rolety kompaktowe MS sterowane radiowo to krok w kierunku inteligentnego domu przyszłości. Domu, którego funkcje dostosowują się do mieszkańców. Połączyliśmy zalety rolet z wygodą i prostotą obsługi jaką daje pilot zdalnego sterowania z możliwością programowania czasowego.

Automatyczne funkcje ochrony pomieszczeń przed zbyt dużym nasłonecznieniem, hałasem czy zimą to tylko niektóre z możliwości nowoczesnych bezprzewodowych sterowników rolet.

Charakterystyka

- roleta kompaktowa składa się ze skrzynki montowanej bezpośrednio na okno i zespolonych z ramą okienną prowadnic ze szczotkowymi uszczelkami, które zapewniają ciche prowadzenie pancerza
- możliwość zastosowania pancerzy z PCV lub aluminium w kolorowych okleinach lub malowanych w kolorach RAL
- różne warianty zabudowy rolet, co pozwala na zastosowanie ich zarówno w nowym budownictwie, jak i przy renowacji już istniejących obiektów
- komfort obsługi zapewnia napęd elektryczny oparty na szerokiej gamie niezawodnych silników dostosowanych do wielkości rolet oraz sterowanie radiowe
- możliwość wyposażenia w rygle automatyczne uniemożliwiające podniesienie pancerza rolety od zewnątrz, stanowiące dodatkowe zabezpieczenie przed włamaniem
- montaż moskitier MS wykonanych z ramek aluminiowych i siatki z włókna szklanego doskonale przepuszczającej światło,
- inne rodzaje rolet to roleta podtynkowa hybrydowa oraz roleta natynkowa.

Drzwi wejściowe MS Premium 86



Ochrona przed zimnem, deszczem i potencjalnym włamaniem, a do tego wizytówka domu – idealne drzwi zewnętrzne powinien charakteryzować niski współczynnik przenikania ciepła, wysoka klasa wodoszczelności i niepowtarzalny design. Drzwi MS Premium 86 osiągają współczynnik przenikania ciepła na poziomie $U_d = 0,61 \text{ W/m}^2\text{K}$, klasę wodoszczelności 6A, zaawansowane systemy bezpieczeństwa i znacznie więcej.

Przykładowe modele



MS05



MS04



MS07



MS09



MS14



MS12

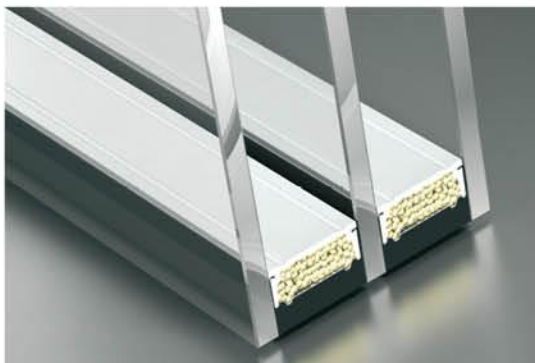


MS06



MS15

Szyby zespolone



Szyba to coś więcej, niż tylko wypełnienie ramy. Jej specyfika decyduje o tym ile światła i energii słonecznej wpada do naszych wnętrz. Ma wpływ na termikę, akustykę i bezpieczeństwo, a przez to na komfort życia. Oferuje lepsze doświetlenie lub w wersji ornamentowej pożądaną intymność. Dlatego na szyby kładziemy szczególny nacisk. Okna MS są wyposażone we wkłady szybowe o przenikalności termicznej $U_g=0,5 \text{ W/m}^2\text{K}$ i $R_w \geq 35 \text{ dB}$.

Szyby ornamentowe



Ornament Decormat

Ornament Chinchilla

Ornament Niagara

Ornament Master Point



Kolory oklein

Każdy ma inny pomysł na życie. Dlatego okna MS dostępne są w wielu różnych barwach i wykończeniach. Szeroka gama oklein obejmuje wzory jednobarwne, a także inspirowane naturalnym drewnem i modnym aluminium, o gładkiej, aksamitnej lub szorstkiej strukturze. Wybierz to co pasuje do Ciebie i Twojego domu.



Alux DB



Metbrush Alu



Metbrush Antracyt



Kwarc Satin



Basaltgrau Satin



Schiefergrau matt



Anthrazitgrau Satin



Jet Black matt



Alpine



Concrete



Turner Oak



Dąb naturalny



Złoty dąb



Orzech



Dąb bagienny



Bergkiefer



Letnia daglezja



Mahoń



Winchester XA



Sheffield Oak light



Vintage Oak



Brillant Weiss



Cremeweiss



Lichtgrau



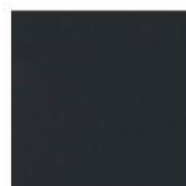
Signalgrau Satin



Szary



Basaltgrau



Anthrazitgrau



Stahlblau



Weinrot



Tannengrün



Ciemny brąz

* Z przyczyn technicznych druku, rzeczywiste kolory mogą odbiegać od kolorów przedstawionych na ilustracjach.




MS więcej niż OKNA Sp. z o.o.

76-200 Słupsk, ul. Portowa 16



 (+48) 59 841 08 00

 info@ms.pl

 ms.pl



MARES

35-105 Rzeszów Przemysłowa 3

tel. 785450777

email: rzeszów@ms.pl